

БАРЬЕРЫ ИСКРОЗАЩИТЫ

BSZ.621.105.240

ПАСПОРТ

ME.011105.101-240ПС

Настоящий документ является совмещенным и содержит разделы технического описания, руководства по эксплуатации и паспорта

СОДЕРЖАНИЕ

1. НАЗНАЧЕНИЕ	3
2. ТЕХНИЧЕСКИЕ ХАРАКТЕРИСТИКИ	3
3. СОСТАВ И КОМПЛЕКТНОСТЬ ИЗДЕЛИЯ	5
4. УСТРОЙСТВО И РАБОТА ИЗДЕЛИЯ	5
5. ОБЕСПЕЧЕНИЕ ИСКРОБЕЗОПАСНОСТИ	6
6. МАРКИРОВКА	7
7. ТАРА И УПАКОВКА	7
8. УКАЗАНИЯ МЕР БЕЗОПАСНОСТИ	8
9. ПОРЯДОК УСТАНОВКИ И МОНТАЖ	8
10. ТЕХНИЧЕСКОЕ ОБСЛУЖИВАНИЕ	9
11. СРОК СЛУЖБЫ, ХРАНЕНИЕ, ТРАНСПОРТИРОВАНИЕ	10
12. ГАРАНТИЙНЫЕ ОБЯЗАТЕЛЬСТВА	10
14. СВИДЕТЕЛЬСТВО О ПРИЕМКЕ	11
ПРИЛОЖЕНИЕ 1	12
Габаритные размеры барьеров искрозащиты серии BSZ.621	
ПРИЛОЖЕНИЕ 2	13
Номенклатура барьеров искрозащиты BSZ.621	

ВНИМАНИЕ! Барьеры искрозащиты серии BSZ имеют неразборную конструкцию. Право на ремонт и восстановление барьеров искрозащиты имеет только предприятие-изготовитель

БАРЬЕРЫ ИСКРОЗАЩИТЫ УСТАНОВЛИВАЮТСЯ ВНЕ ВЗРЫВООПАСНОЙ ЗОНЫ

1. НАЗНАЧЕНИЕ

1.1 Барьеры искрозащиты BSZ.621.105.240 применяются в качестве разделительного элемента между искробезопасными и искроопасными цепями и предназначены для обеспечения искробезопасности цепей питания датчиков давления, температуры, вибрации и других электронных устройств во взрывоопасной зоне, а также сигнальных цепей с выходным унифицированным сигналом двухпроводной токовой петли 4...20мА.

1.2 Барьеры искрозащиты обеспечивают искробезопасность цепей питания напряжением 24В постоянного тока до 55мА и искробезопасность сигнальной цепи двухпроводной токовой петли 4...20мА электрооборудования с видом взрывозащиты «искробезопасная электрическая цепь». Питание двухпроводной токовой петли осуществляется от внешнего источника постоянного тока с напряжением +24В. Сопротивление нагрузки токовой петли не более 510 Ом.

1.3 Искробезопасность входных электрических цепей барьеров искрозащиты обеспечивается путём ограничения напряжения и тока до искробезопасных значений при воздействии на искроопасные цепи барьера аварийного напряжения 250В или короткого замыкания искробезопасных цепей.

1.4 Барьеры искрозащиты с входной искробезопасной цепью уровня «ib» имеют маркировку взрывозащиты ExibIIB X, соответствуют требованиям ГОСТ 22782.5 и должны устанавливаться вне взрывоопасных зон. Степень защиты барьера искрозащиты от внешних воздействий обеспечивается его конструкцией и соответствует IP20 по ГОСТ 14254.

1.5 Датчики и преобразователи сигналов, подключаемые к искробезопасным цепям барьеров искрозащиты, должны удовлетворять требованиям ГОСТ 22782.5 и устанавливаться во взрывоопасных зонах помещений и наружных установок, в которых возможно образование взрывоопасных смесей газов и паров с воздухом категории IIB по НПАОП 40.1-1.32-01.

1.6 Подключение к искробезопасным цепям барьеров искрозащиты датчиков и устройств, содержащих сосредоточенные индуктивности и ёмкости, возможно только по согласованию с ИСЦ ВЭ, на что указывает знак «X» в маркировке взрывозащиты блока.

Номер для заказа	Обозначение	Обозначение в документации
11105240	BSZ.621.105.240	ME.011105.101-240

2. ТЕХНИЧЕСКИЕ ХАРАКТЕРИСТИКИ

2.1 Предельные параметры внешних искробезопасных электрических цепей барьеров искрозащиты не должны превышать значений, представленных в таблице 2.1

2.2 Технические характеристики барьеров искрозащиты представлены в таблице 2.2

2.3 Барьеры искрозащиты собраны по схеме из шунтирующих стабилитронов, ограничителей тока, резисторов и предохранителей, согласно ГОСТ 22782.5.

2.4 Барьеры искрозащиты соответствуют требованиям ГОСТ 22782.5. Барьеры не обеспечивают гальваническую развязку сигнальных цепей и цепей питания.

Таблица 2.1 - Предельные параметры внешних искробезопасных электрических цепей

Барьер искрозащиты	Подгруппа взрывозащищённого электрооборудования IIB			
	Сн, мкф	Ln, мГн	Ск, мкф	Lк, мГн
BSZ.621.105.240	0,5	5,0	0,25	1,0

где Ск, Сн – соответственно, ёмкость кабеля и нагрузки;

Lк, Ln - соответственно, индуктивность кабеля и нагрузки.

Примечание: параметры Lк, Ск, Ln, Сн соответствуют токам искробезопасных цепей и для конкретных условий применения могут отличаться от значений, представленных в таблице 2.1

2.5 Параметры линии связи (Ск, Lк) между барьерами искрозащиты и взрывозащищенным электрооборудованием не должны превышать значений представленных в таблице 2.1, а сопротивление линии связи должно быть не более 25 Ом.

Таблица 2.2 - Технические характеристики барьеров искрозащиты

Количество каналов барьера искрозащиты	1
Напряжение холостого хода V_0 в искробезопасной цепи, В	24
Ток в искробезопасной цепи I_0 не более, мА	55
Сопротивление последовательной цепи V_P не более, Ом	50
Сопротивление нагрузки R_n выходной токовой петли не более, Ом	510
Напряжение на искробезопасном входе барьера при воздействии на его выход аварийного напряжения $U_m=250V$ не более, В	32
Рабочая температура окружающего воздуха, °С	-40...+60
Относительная влажность при температуре +35°С, %	35...95
Температура хранения, °С	-40...+60
Габаритные размеры ШхДхВ, мм	17,5x108x82
Масса барьера не более, кг	0,2
Сечение провода, подключаемого в клеммы изделия: многопроволочный (гибкий) провод с кабельным наконечником, мм ² многопроволочный (гибкий) и однопроволочный (жесткий) провод без кабельного наконечника, мм ²	0,14...1,5 0,14...2,5
Вид клемм для подключения проводов	пружинные

2.6 Барьеры искрозащиты устанавливаются в клеммных коробках, шкафах, прочих корпусах электрооборудования вне взрывоопасной зоны на монтажную DIN-рейку шириной 35мм. Степень защиты барьеров по ГОСТ 14254 соответствуют исполнению IP20. Габаритные размеры барьеров искрозащиты представлены в Приложении 1.

2.7 В соответствии с ГОСТ 12997 барьеры искрозащиты являются:

2.7.1 предназначенными для информационной связи с другими изделиями;

2.7.2 по виду энергии носителя сигналов - электрические;

- 2.7.3 по метрологическим свойствам - не являются средствами измерения;
- 2.7.4 по эксплуатационной законченности - являются изделиями второго порядка;
- 2.7.5 по защищённости от воздействия окружающей среды - обыкновенные;
- 2.7.6 по стойкости к механическим воздействиям - виброустойчивые и вибропрочные, соответствующие группе N1 по устойчивости и прочности к воздействию синусоидальных вибраций частотой 10-55 Гц, амплитудой смещения 0,15мм;
- 2.7.7 барьеры одной и той же модификации и исполнения являются взаимозаменяемыми;
- 2.7.8 барьеры сохраняют свои характеристики при воздействии постоянных магнитных полей и (или) переменных полей сетевой частоты с напряженностью до 400А/м.
- 2.8 Средний срок службы барьеров искрозащиты 12 лет.
- 2.9 Уровень помех, создаваемых при работе барьеров не превышает значений, установленных в ГОСТ 29216.

3. СОСТАВ И КОМПЛЕКТНОСТЬ ИЗДЕЛИЯ

Обозначение	Наименование	Кол-во	Примечание
ME.011105.101-240	Барьер искрозащиты 11105240 BSZ.621.105.240		
ME.011105.101-240ПС	Барьер искрозащиты BSZ.621.105.240. Паспорт	1	1 экз. на партию до 25 шт.

4. УСТРОЙСТВО И РАБОТА ИЗДЕЛИЯ

4.1 Барьеры искрозащиты применяются в качестве разделительного элемента между искробезопасными и искроопасными цепями и обеспечивают взрывозащищённость связанного электрооборудования с видом взрывозащиты «искробезопасная электрическая цепь».

4.2 Искробезопасность входных электрических цепей барьеров искрозащиты обеспечивается путём ограничения напряжения и тока до искробезопасных значений при воздействии на искроопасные цепи барьера аварийного напряжения 250В или короткого замыкания искробезопасных цепей.

4.3 Барьеры искрозащиты собраны по схеме из шунтирующих стабилитронов, ограничителей тока, резисторов и предохранителей с заземленным «общим» проводом, согласно ГОСТ 22782.5.

4.4 Цепь защитного заземления GND от двух клемм барьера искрозащиты должна соединяться с внешней цепью защитного заземления.

4.5 Конструктивно, барьер представляет собой пластмассовый корпус, установленный в клеммную плату модульного корпуса для монтажа на DIN-рейку. Габаритные размеры барьеров искрозащиты представлены в Приложении 1.

4.6 Электрическая схема барьера смонтирована на печатной плате и залита эпоксидным компаундом в корпусе, который установлен на печатной плате с клеммами. Клеммная плата покрыта изоляционным лаком в соответствии с 1.4.5 ГОСТ 22782.5.

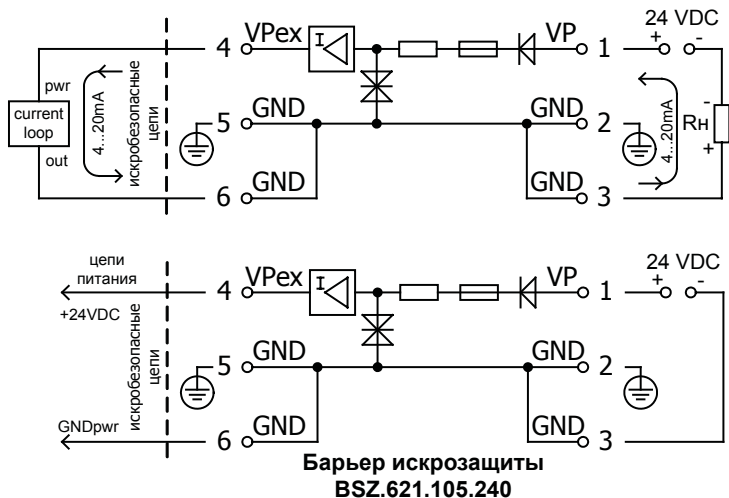


Рис. 4.1 Схема подключения барьера искрозащиты

Таблица 4.1 - Входные и выходные клеммы барьера искрозащиты

№ конт.	Наимен.	Описание
1	VP	Цепь «+» питания электрооборудования, питание токовой петли
2	GND	Цепь защитного заземления
3	GND	Цепь «-» питания электрооборудования, сигнальная цепь токовой петли
4	VPex	Искробезопасная цепь «+» питания электрооборудования, питание токовой петли
5	GND	Цепь защитного заземления
6	GND	Искробезопасная цепь «-» питания электрооборудования, сигнальная цепь токовой петли

5. ОБЕСПЕЧЕНИЕ ИСКРОБЕЗОПАСНОСТИ

5.1 Искробезопасность электрических цепей барьеров искрозащиты обеспечивается схемотехническими и конструктивными решениями, а также применением маркировки в соответствии с ГОСТ 22782.5.

5.1.1 Схемотехнические решения обеспечивают ограничение тока и напряжение на входных клеммах барьера до искробезопасных значений.

5.1.2 Конструктивные решения обеспечивают неразборную конструкцию барьера. Элементы печатной платы барьера залиты эпоксидным компаундом, а клеммная плата покрыта двумя слоями изоляционного акрилового лака.

5.1.3 Цветовая маркировка входных искробезопасных клемм и шильдика барьера, а также буквенная маркировка вида взрывозащиты ExIIB X на шильдике, маркировка Ex на клеммной плате возле входных клемм.

5.2 Параметры соединительной линии (Ск, Lк) и нагрузки (Сн, Lн) не превышают значений представленных в таблице 2.1.

5.3 Дублирование клеммы GND барьера для подключения внешней цепи защитного заземления.

6. МАРКИРОВКА

6.1 На корпусе барьера искрозащиты установлены шильдики с маркировкой, соответствующей требованиям ГОСТ 26828, ГОСТ 22782.5. Шильдики прикреплены к корпусу барьера в виде накладного элемента на самоклеющейся основе.

6.2 Маркировочные надписи на шильдиках, в соответствии с 2.7 ГОСТ 26828, выполнены буквами русского и латинского алфавита, арабскими цифрами. Шильдики обеспечивают сохранность и чёткость изображения в течение всего срока службы барьера при соблюдении условий хранения и эксплуатации.

6.3 Шильдик на верхней части корпуса барьера имеет следующие знаки и надписи:

6.3.1 обозначение барьера искрозащиты;

6.3.2 маркировку взрывозащиты ExibIIB X, цветовую маркировку взрывозащиты - полосу голубого цвета;

6.3.3 национальный знак соответствия и идентификационный номер сертификационного центра;

6.3.4 обозначение степени защиты от внешних воздействий и год выпуска.

6.4 Шильдик на боковой части корпуса барьера имеет следующие знаки и надписи:

6.4.1 обозначение барьера искрозащиты;

6.4.2 маркировку взрывозащиты ExibIIB X;

6.4.3 схему блока искрозащиты с обозначением номеров и наименований клемм;

6.4.4 значения основных электрических параметров барьера, параметры нагрузки;

6.5 На клеммной плате барьера нанесена нумерация клемм, нанесен знак защитного заземления возле соответствующих клемм.

6.6 На нижней части модульного корпуса барьера в виде накладного элемента на самоклеющейся основе нанесен серийный номер барьера.

7. ТАРА И УПАКОВКА

7.1 Упаковка барьеров искрозащиты обеспечивает их сохранность при хранении и транспортировке. Барьеры упаковываются в потребительскую и транспортную тару согласно ГОСТ 9181.

7.2 Каждый барьер упаковывается в потребительскую тару – коробку из гофрированного картона. В качестве транспортной тары применяются ящики по ГОСТ 22852 из гофрированного картона по ГОСТ 7376.

7.3 Барьеры в транспортной таре, при необходимости, закрепляются амортизационными материалами, в качестве которых применяется гофрированный картон по ГОСТ 7376 или обрезки бумаги оберточной. В качестве влагопоглотителя в потребительской и транспортной таре применяется мелкопористый силикагель по ГОСТ 3956.

7.4 Паспорта на барьеры и сопроводительные документы вложены по ГОСТ 9181 в транспортную тару. Картонные коробки и ящики из гофрированного картона оклеиваются лентой клеевой.

7.5 Барьеры в транспортной таре выдерживают воздействие температуры от –40 до +60°С и относительную влажность до 95% при температуре 35°С.

7.7 Барьеры в транспортной таре являются прочными к воздействию вибрации по группе N2 ГОСТ 12997 – места подверженные вибрации от работающих механизмов (железнодорожный и (или) автомобильный транспорт).

8. УКАЗАНИЯ МЕР БЕЗОПАСНОСТИ

8.1 По способу защиты человека от поражения электрическим током барьеры относятся к классу III по ГОСТ 12.2.007.0.

8.2 Конструкция и расположение клемм выполнены с учётом удобства монтажа и безопасности наблюдения за барьером при выполнении подключения, проведении осмотра, испытаний и обслуживания.

8.3 Подключение и замена внешних кабелей, монтаж и отсоединение барьеров должно осуществляться при выключенном питании.

8.5 При эксплуатации барьеров необходимо соблюдать требования ГОСТ 12.3.019, «Правила технической эксплуатации электроустановок потребителей» и «Правила техники безопасности при эксплуатации электроустановок потребителей», а также других документов, действующих в данной отрасли промышленности.

9. ПОРЯДОК УСТАНОВКИ И МОНТАЖ

9.1 При получении барьеров установить сохранность тары. В случае её повреждения следует обратиться с рекламацией к транспортной организации.

9.2 В зимнее время необходимо распаковывать коробки с барьерами в отапливаемом помещении не менее чем через 12 ч. после внесения их в помещение.

9.3 Распаковать барьеры и убедиться в том, что они укомплектованы в соответствии с разделом 3 «Состав и комплектность изделия» настоящего паспорта.

9.4 Барьеры искрозащиты устанавливаются в клеммных коробках, шкафах, прочих корпусах электрооборудования вне взрывоопасной зоны на монтажную DIN-рейку шириной 35мм. Степень защиты барьеров по ГОСТ 14254 соответствуют исполнению IP20. Габаритные размеры барьеров искрозащиты представлены в Приложении 1.

9.5 Места установки барьеров в корпусах электрооборудования должны обеспечивать удобные условия для обслуживания и монтажа. Среда, окружающая барьер, не должна содержать примесей, вызывающих коррозию клемм барьера.

9.6 Схема подключения барьера искрозащиты представлена на рисунке 4.1. Назначение входных и выходных клемм барьера представлено в таблице 4.1.

9.7 Провода внешних электрических цепей устанавливаются в клеммы Wago с пружинным зажимом провода. При монтаже использовать отвертку 210-720.

9.7.1 Клеммы Wago с пружинным механизмом из нержавеющей стали обеспечивают надёжное виброустойчивое долговечное соединение между проводником и клеммой. Пружинный зажим обеспечивает пропорциональное усилие прижима в зависимости от сечения проводника, что исключает повреждение многопроволочного (гибкого) проводника при его монтаже без кабельного наконечника.

9.8 Выбор и прокладка соединительных кабелей.

9.8.1 В качестве сигнального кабеля, соединяющего барьер со связанным электрооборудованием, можно использовать любой тип контрольного кабеля с многопроволочными (гибкими) медными проводами сечением 0,34...1,5 мм².

9.8.2 Прокладку кабеля выполнять согласно НПАОП 40.1-1.32-01, на расстоянии не менее 0,5м от силовых кабелей с током более 5А. Длина сигнального кабеля не должна превышать 300м.

9.9 Обеспечение взрывозащищенности при монтаже.

9.9.1 При монтаже барьеров необходимо руководствоваться и соблюдать требования п.4 НПАОП 40.1-1.32-01 «Правила устройства электроустановок. Электрооборудование специальных установок», ГОСТ 22782.5, Инструкцией по монтажу электрооборудования, силовых и осветительных сетей взрывоопасных зон ВСН-322-74, инструкциями изделий, в составе которых применяются барьеры, настоящим паспортом.

9.9.2 Длина входного сигнального кабеля не должна превышать 300м. Емкость и индуктивность кабеля не должны превышать значений $C_k < 0,25 \text{ мкФ}$ и $L_k < 1 \text{ мГн}$ соответственно. Экранная оплетка сигнального кабеля соединяется с цепью защитного заземления в одной точке во взрывобезопасной зоне.

9.9.3 Барьер должен быть надёжно заземлён. Заземление осуществляется посредством подключения провода защитного заземления к соответствующим клеммам барьера искрозащиты.

10. ТЕХНИЧЕСКОЕ ОБСЛУЖИВАНИЕ

10.1 К техническому обслуживанию допускаются лица, изучившие настоящий паспорт и прошедшие необходимый инструктаж. При техническом обслуживании необходимо руководствоваться настоящим паспортом, нормативными документами, действующими в данной отрасли промышленности.

10.2 Техническое обслуживание барьеров сводится к соблюдению правил монтажа и эксплуатации, изложенных в настоящем паспорте, проведению профилактического осмотра.

10.3 Профилактический осмотр включает в себя внешний осмотр и проверку условий эксплуатации.

10.4 Внешний осмотр включает в себя:

10.4.1 проверку отсутствия пыли и грязи на оболочке электрооборудования;

10.4.2 проверку отсутствия видимых механических повреждений корпуса и клемм барьера, коррозии и ржавчины на корпусе электрооборудования;

10.4.3 проверку наличия шильдиков с маркировкой преобразователя на верхней и боковой частях корпуса барьера;

10.4.4 проверку отсутствия обрыва или повреждения изоляции соединительных проводов;

10.4.5 проверку отсутствия обрыва заземляющего провода.

10.5 Проверка условий эксплуатации включает в себя проверку температуры окружающей воздуха и влажности.

10.6 Эксплуатация барьеров искрозащиты с повреждениями запрещается.

11. СРОК СЛУЖБЫ, ХРАНЕНИЕ, ТРАНСПОРТИРОВАНИЕ

11.1 Барьеры искрозащиты не являются восстанавливаемыми, ремонтируемыми изделиями.

11.2 Срок службы барьеров искрозащиты: 12 лет.

11.3 Барьеры могут храниться как в транспортной, так и в потребительской таре в соответствии с условиями хранения 4 по ГОСТ 15150.

11.4 Расположение барьеров в хранилищах по ГОСТ 12997 должно обеспечивать их свободное перемещение и доступ к ним. Барьеры в потребительской таре следует хранить на стеллажах. Расстояние между стенами, полом хранилища и тарой с изделиями должно быть не менее 100 мм. Расстояние между отопительными устройствами хранилища и тарой с изделиями должно быть не менее 0,5м.

11.5 Транспортирование барьеров в транспортной таре может проводиться всеми видами транспорта в крытых транспортных средствах, самолётами – в герметизированных отапливаемых отсеках. Условия транспортирования должны быть не хуже условий 5 по ГОСТ 15150.

11.6 Размещение и крепление в транспортных средствах упакованных барьеров по ГОСТ 12997 должно обеспечивать их устойчивое положение, исключать возможность ударов друг о друга, а также о стенки транспортных средств.

11.7 Во время погрузочно-разгрузочных работ барьеры в транспортной таре не должны подвергаться резким ударам и воздействию атмосферных осадков.

11.8 Барьеры следует распаковывать по ГОСТ 12997 в закрытых вентилируемых помещениях при температуре окружающего воздуха от +5 до +40°С и относительной влажности до 80%.

12. ГАРАНТИЙНЫЕ ОБЯЗАТЕЛЬСТВА

12.1 Предприятие-изготовитель гарантирует по ГОСТ 12997 соответствие барьеров искрозащиты требованиям настоящего паспорта при соблюдении условий эксплуатации, хранения и транспортирования.

12.2 Гарантийный срок эксплуатации барьеров – 18 месяцев от даты реализации, но не более 24 месяца с момента изготовления.

12.3 Ремонтные работы, гарантийное и послегарантийное обслуживание выполняет ЧП «Маранта Электро». Адрес: ул. Академика Крымского, 4-А, г. Киев, 03142, тел. (044) 228-86-81, mail: info@maranta-electro.com.ua, www.maranta.com.ua

13. СВИДЕТЕЛЬСТВО О ПРИЕМКЕ

13.1 Барьер искрозащиты 11105240 BSZ.621.105.240 в количестве _____ шт.

серийный номер _____

изготовлен в соответствии с конструкторской документацией, соответствует техническим характеристикам, принят и признан годным к эксплуатации.

М.П.

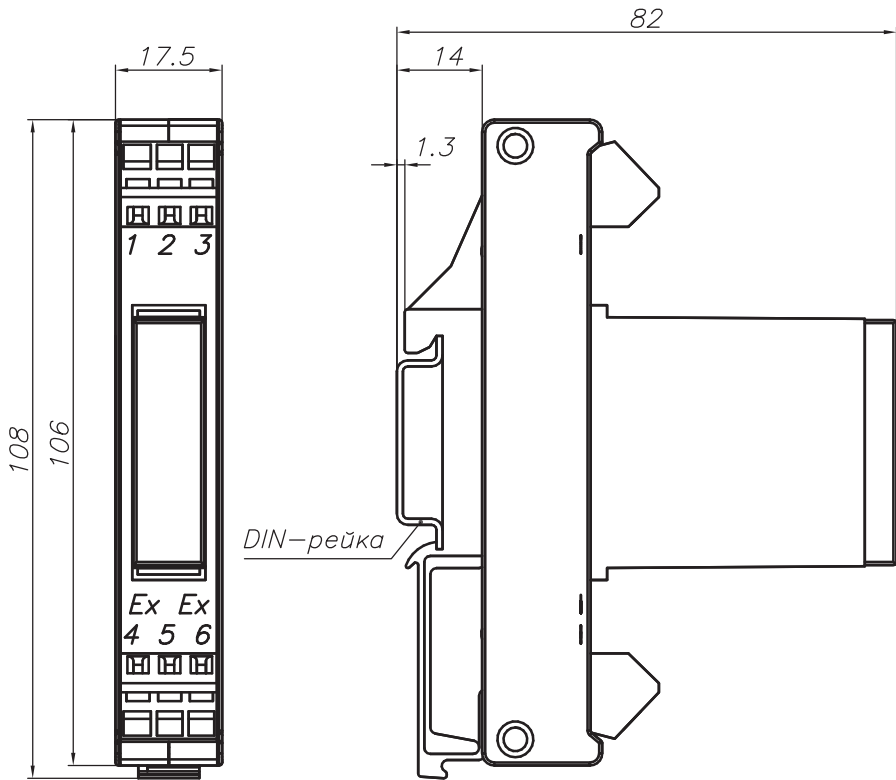
Дата изготовления _____

Представитель ОТК _____
(подпись)

Расшифровка подписи: _____
(ФИО)

ПРИЛОЖЕНИЕ 1

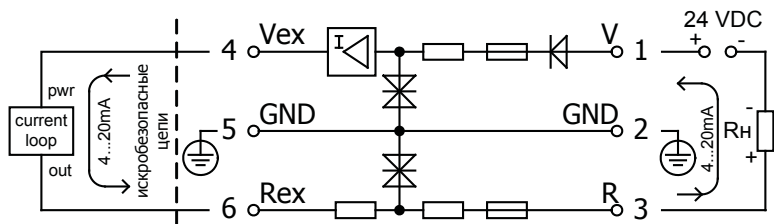
Габаритные размеры барьеров искрозащиты серии BSZ.621



Габаритные размеры барьера искрозащиты BSZ.621

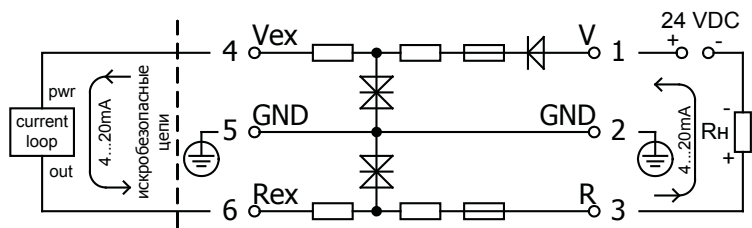
ПРИЛОЖЕНИЕ 2

Номенклатура барьеров искрозащиты BSZ.621



**Барьер искрозащиты
BSZ.621.102.240**

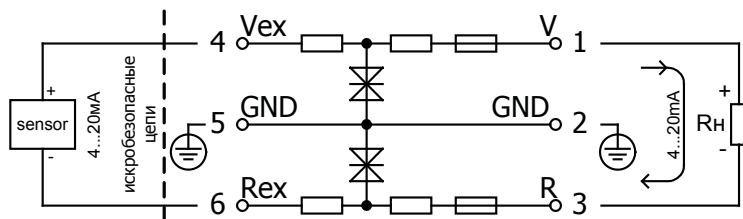
	Обозначение	Номер для заказа
Барьер искрозащиты	BSZ.621.102.240	11102240
Схемная реализация	Пассивный барьер на ограничителях тока и стабилитронах с заземленной средней точкой. Сопротивление цепей барьера 130 Ом. Падение напряжения 2,6В@20мА	
Назначение	Искробезопасность двухпроводной пассивной токовой петли 4...20мА. Питание от внешнего источника постоянного тока с напряжением +24В	



**Барьер искрозащиты
BSZ.621.102.242**

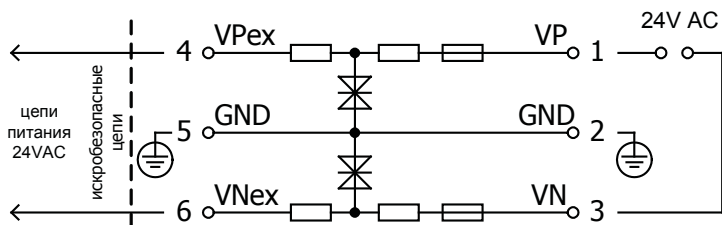
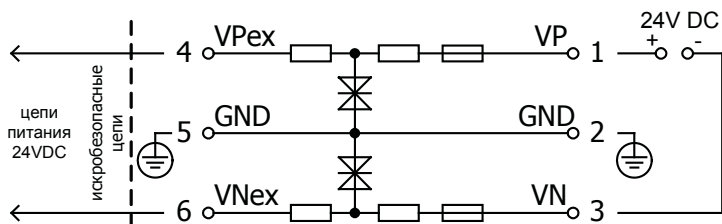
	Обозначение	Номер для заказа
Барьер искрозащиты	BSZ.621.102.242	11102242
Схемная реализация	Пассивный барьер на резисторах и стабилитронах с заземленной средней точкой. Сопротивление цепей барьера 245 Ом. Падение напряжения 5,5В@20мА	
Назначение	Искробезопасность двухпроводной пассивной токовой петли 4...20мА. Питание от внешнего источника постоянного тока с напряжением +24В	

ПРИЛОЖЕНИЕ 2 (продолжение)



**Барьер искрозащиты
BSZ.621.102.152**

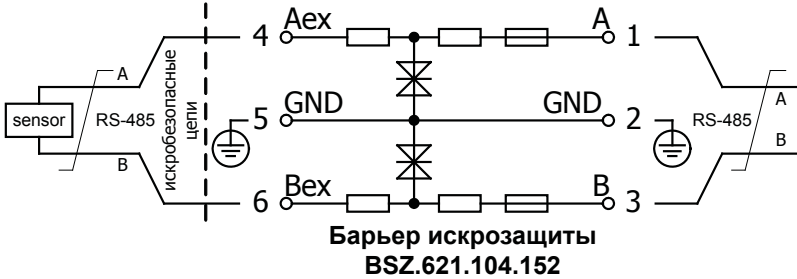
Барьер искрозащиты	Обозначение BSZ.621.102.152	Номер для заказа 11102152
Схемная реализация	Пассивный барьер на резисторах и стабилитронах с заземленной средней точкой. Сопротивление цепей барьера 200 Ом. Падение напряжения 4В@20мА	
Назначение	Искробезопасность цепи активного сигнала 0(4)...20мА	



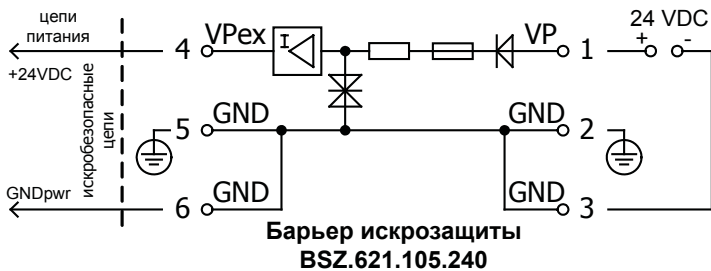
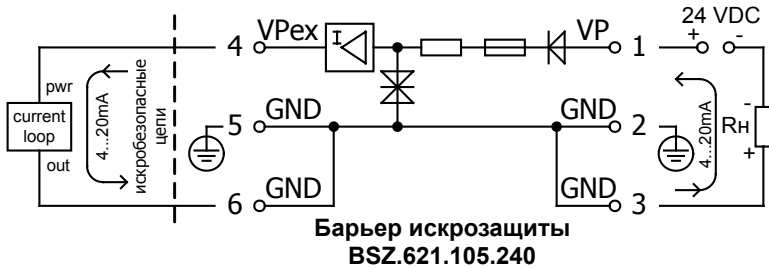
**Барьеры искрозащиты
BSZ.621.104.242**

Барьер искрозащиты	Обозначение BSZ.621.104.242	Номер для заказа 11104242
Схемная реализация	Пассивный барьер на резисторах и стабилитронах с заземленной средней точкой. Сопротивление цепей барьера 200 Ом	
Назначение	Искробезопасность цепей питания электрооборудования. Питание от внешнего источника постоянного или переменного тока с напряжением 24В	

ПРИЛОЖЕНИЕ 2 (продолжение)

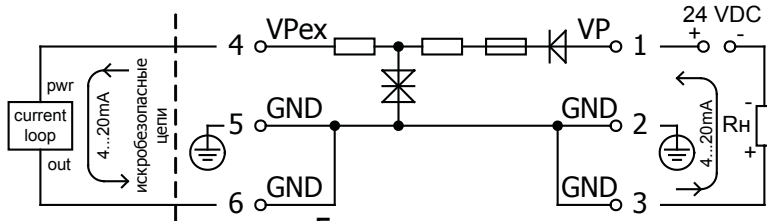


	Обозначение	Номер для заказа
Барьер искрозащиты	BSZ.621.104.152	11104152
Схемная реализация	Пассивный барьер на резисторах и стабилитронах с заземленной средней точкой. Сопротивление цепей барьера 200 Ом.	
Назначение	Искробезопасность сигнальных цепей двухпроводного интерфейса RS-485	

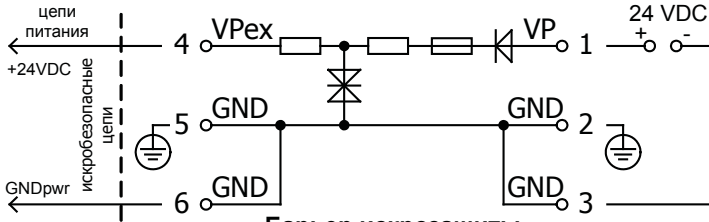


	Обозначение	Номер для заказа
Барьер искрозащиты	BSZ.621.105.240	11105240
Схемная реализация	Пассивный барьер на ограничителях тока и стабилитронах. Общий провод питания электрооборудования соединен с цепью защитного заземления. Сопротивление цепей барьера 50 Ом	
Назначение	Искробезопасность двухпроводной пассивной токовой петли 4...20мА. Искробезопасность цепей питания электрооборудования. Питание от внешнего источника постоянного тока с напряжением +24В	

ПРИЛОЖЕНИЕ 2 (продолжение)



Барьер искрозащиты
BSZ.621.105.242



Барьер искрозащиты
BSZ.621.105.242

	Обозначение	Номер для заказа
Барьер искрозащиты	BSZ.621.105.242	11105242
Схемная реализация	Пассивный барьер на резисторах и стабилитронах. Общий провод питания электрооборудования соединен с цепью защитного заземления. Сопротивление цепей барьера 170 Ом	
Назначение	Искробезопасность двухпроводной пассивной токовой петли 4...20мА. Искробезопасность цепей питания электрооборудования. Питание от внешнего источника постоянного тока с напряжением +24В	