

**ТВЕРДОТЕЛЬНОЕ РЕЛЕ С ВЫХОДОМ  
«ОТКРЫТЫЙ КОЛЛЕКТОР»  
МОС.024.243К**

**ПАСПОРТ  
МЕ.047213.102-024 ПС**

# 1. НАЗНАЧЕНИЕ

1.1 Твердотельные реле МОС, далее по тексту – реле, представляют собой оптоэлектронные реле с выходом «открытый коллектор» силового MOSFET транзистора, функционально обеспечивающим работу нормально открытого контакта реле.

1.2 Реле предназначены для коммутации цепей постоянного тока до 150В 4А и гальванической развязки между входом и выходом.

1.3 Реле управляется входным сигналом напряжения постоянного тока +5В, +12В, +24В, +48В или переменного тока 24В, 115В, 230В.

1.4 Питание реле осуществляется от источника питания с выходным постоянным напряжением от 12В до 30В. Выходной MOSFET транзистор открывается когда входное напряжение достигает порогового значения срабатывания выходного транзистора.

1.5 Конструктивно, реле собраны в корпусе клеммы шириной 6мм и предназначены для установки на монтажную DIN-рейку.

Номер для заказа	Обозначение	Обозначение в документации
47024243	МОС.024.243К	МЕ.047213.102-024

# 2. ТЕХНИЧЕСКИЕ ХАРАКТЕРИСТИКИ

2.1 Технические характеристики реле МОС представлены в таблице 2.1.

Таблица 2.1 - Технические характеристики твердотельного реле МОС

<b>Входные характеристики</b>	
Номинальное значение управляющего напряжения переменного или постоянного тока, В	24
Входное напряжение срабатывания выходного транзистора, В	18
Максимальное значение управляющего напряжения, В @ 20сек	50
Входной ток при номинальном значении управляющего напряжения, мА	1,5
Частота изменения уровня управляющего напряжения 10%-90%, Гц	0...1
<b>Выходные характеристики</b>	
Коммутируемое напряжение постоянного тока, В	0...150
Коммутируемый ток, А	0...4
Максимальный кратковременный выходной ток нагрузки, А @ 1мин	6
Сопrotивление «замкнутого контакта» реле не более, Ом	0,04
Время включения / выключения реле не более, мкс	1,5 / 3
<b>Общие характеристики</b>	
Питание реле Vcc: напряжение постоянного тока, В	+12...+30
Напряжение гальванической развязки между входом и выходом, В	1500
Индикатор срабатывания выходного транзистора	зел. светодиод
Рабочая температура окружающего воздуха, °С	-40...+70
Габаритные размеры ШxДxВ, мм	6 x 93,5 x 63,7
Сечение провода, подключаемого в клеммы изделия:	
многопроволочный (гибкий) провод с кабельным наконечником, мм <sup>2</sup>	0,14...1,5
многопроволочный (гибкий) и однопроволочный (жесткий) провод без кабельного наконечника, мм <sup>2</sup>	0,14...2,5
Вид клемм для подключения проводов	пружинные

2.2 Твердотельные реле МОС с выходом «открытый коллектор» осуществляют коммутацию выходной нагрузки при достижении входным сигналом управления порогового значения напряжения срабатывания выходного транзистора. При значении управляющего сигнала меньше чем значение напряжения срабатывания выходного транзистора - выходной транзистор закрыт.

2.3 Твердотельные реле МОС являются полупроводниковыми коммутирующими устройствами с замыкающим полупроводниковым контактом выходного MOSFET транзистора.

2.4 Реле с выходом «открытый коллектор» осуществляют коммутацию в цепях постоянного тока выходной нагрузки на «общий» провод. При подключении нагрузки необходимо соблюдать полярность напряжения.

2.5 Питание реле осуществляется от источника питания с выходным постоянным напряжением от 12В до 30В.

2.6 В реле предусмотрена защита от неправильного подключения полярности напряжения питания: диод. Реле не работает при неправильной полярности питания.

2.7 Степень защиты корпуса реле по ГОСТ 14254 соответствует исполнению IP20 для одного реле с установленной торцевой крышкой. Клеммный ряд реле соответствует исполнению IP20. Последнее реле клеммного ряда закрывается торцевой крышкой. Одиночное реле без торцевой крышки не имеет защиты от проникновения твердых предметов, пыли и влаги, доступа к опасным частям.

2.8 Реле устанавливаются в клеммных коробках, шкафах, прочих корпусах электрооборудования на монтажную DIN-рейку шириной 35мм.

2.8 В соответствии с ГОСТ 12997 реле являются:

2.8.1 по виду носителя сигналов – электрические;

2.8.2 по эксплуатационной законченности – изделиями второго порядка;

2.8.3 взаимозаменяемы для одного и того же типа и исполнения.

### 3. СОСТАВ И КОМПЛЕКТНОСТЬ ИЗДЕЛИЯ

Обозначение	Наименование	Кол-во	Примечание
МЕ.047213.102-024	Твердотельные реле с выходом «открытый коллектор» 47024243 МОС.024.243К		в соответствии с расходной накладной
МЕ.047213.102-024 ПС	Твердотельные реле с выходом «открытый коллектор» МОС.024.243К. Паспорт	1	1 экз. на партию в один адрес поставки

### 4. УСТРОЙСТВО И РАБОТА ИЗДЕЛИЯ

4.1 Твердотельные реле МОС является полупроводниковым оптоэлектронным устройством с выходным MOSFET транзистором, включенным по схеме «открытый коллектор». При значении входного управляющего сигнала превышающего порог срабатывания выходного транзистора, он открывается. Выходной транзистор осуществляет коммутацию нагрузки на «общий» провод GND реле.

4.2 Твердотельные реле требует питания от внешнего источника напряжения постоянного тока.

4.3 Функциональная схема реле представлена на рисунке 4.1. В таблице 4.1 представлено описание контактов реле.

4.4 Входной сигнал управления поступает на контакты A1 и A2 реле, обеспечивая ток, протекающий через светодиод оптрона.

4.5 На выходе оптрона усилитель-компаратор осуществляет управление выходным MOSFET транзистором. При значении входного управляющего сигнала больше порогового значения напряжения срабатывания выходного транзистора усилитель-компаратор формирует управляющее напряжение на затворе выходного транзистора, и он открывается. Малое сопротивление между стоком и истоком транзистора эквивалентно замыканию контактов.

4.6 Питание реле необходимо для работы усилителя-компаратора и управления выходным MOSFET транзистором.

4.7 Типовые схемы включения реле представлены на рисунке 4.2.

4.8 Конструктивно, реле собрано на печатной плате в пластмассовом корпусе клеммы и предназначено для установки на монтажную DIN-рейку. Габаритные размеры реле представлены на рисунке 4.3.

4.9 Применение штекерных перемычек позволяет объединить входную цепь A2 и выходную цепь GND реле, установленных в один ряд. Последнее реле клеммного ряда закрывается торцевой крышкой.

4.10 На корпусе реле нанесена маркировка, соответствующая ГОСТ 26828, прикрепляемая к корпусу в виде накладных элементов – шильдика на боковой стороне корпуса. Маркировочные надписи, в соответствии с 2.7 ГОСТ 26828, выполнены буквами латинского алфавита и арабскими цифрами. Шильдик обеспечивает сохранность и четкость изображения в течении всего срока службы реле при соблюдении условий хранения и эксплуатации.

4.11 Шильдик имеет следующие знаки и надписи:

4.11.1 обозначение реле;

4.11.2 номинальное значение входного управляющего сигнала;

4.11.3 максимальное напряжение и ток коммутации выходного транзистора;

4.11.4 напряжение питания реле;

4.11.5 функциональную схему реле с указанием наименований контактов.

Таблица 4.1 - Контакты твердотельного реле

Наимен.	Описание
A1	Цепь «+» входного управляющего напряжения
A2	Цепь «-» входного управляющего напряжения
Vcc	Цепь «+» напряжения питания реле
GND	Общий провод выхода и цепь «-» напряжения питания реле
DO	Выход «открытый коллектор»

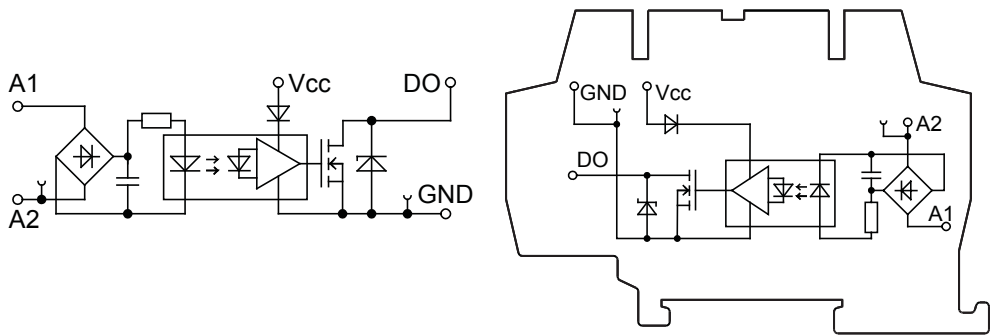
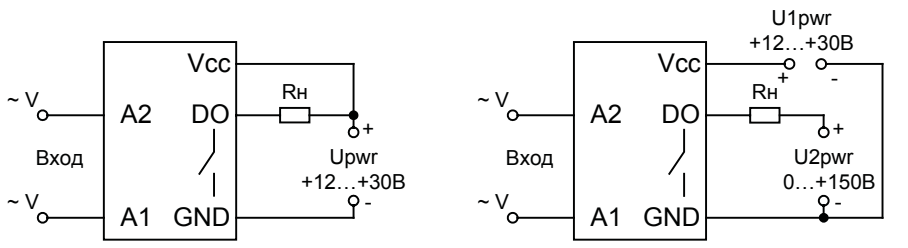


Рис. 4.1 Функциональная схема твердотельного реле



а) питание реле и нагрузки от источника питания 12...30В

б) питание нагрузки от отдельного источника питания

$R_n$  – коммутируемая нагрузка

$U_{prw}$  – источник напряжения питания постоянного тока

Рис. 4.2 Типовые схемы включения твердотельного реле

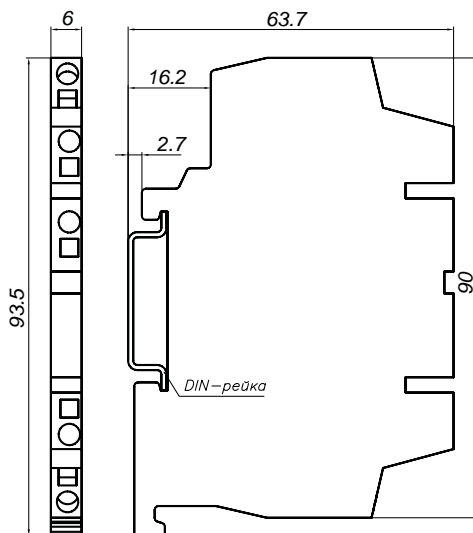


Рис. 4.3 Габаритные размеры твердотельного реле

## 5. УКАЗАНИЯ МЕР БЕЗОПАСНОСТИ

5.1 По способу защиты человека от поражения электрическим током реле относятся к классу II по ГОСТ 12.2.007.0.

5.2 При монтаже и эксплуатации реле необходимо соблюдать требования ГОСТ 12.3.019, «Правила технической эксплуатации электроустановок потребителей» и «Правила техники безопасности при эксплуатации электроустановок потребителей», а также других документов, действующих в данной отрасли промышленности.

5.3 Корпус и изолирующие части клемм реле выполнены из изоляционного материала - полиамид РА6.6. Клеммы являются не разъёмными, конструкция их изолирующих частей обеспечивает защиту человека от поражения электрическим током при прикосновении.

5.4 Подключение и замена внешних проводов кабелей, монтаж и отсоединение реле должно осуществляться при выключенном питании.

## 6. СРОК СЛУЖБЫ, ХРАНЕНИЕ

6.1 Реле являются восстанавливаемыми, ремонтируемыми изделиями. Срок службы твердотельного реле с выходом «открытый коллектор»: 12 лет.

6.2 Хранение реле должно соответствовать условиям хранения 1 или 2 по ГОСТ 15150. Реле могут храниться как в общей транспортной таре, так и в индивидуальной упаковке. Хранение без упаковки не допускается.

## 7. ГАРАНТИЙНЫЕ ОБЯЗАТЕЛЬСТВА

7.1 Предприятие-изготовитель гарантирует по ГОСТ 12997 соответствие твердотельных реле с выходом «открытый коллектор» требованиям настоящего паспорта при соблюдении условий эксплуатации, хранения.

7.2 Гарантийный срок эксплуатации реле – 18 месяцев от даты реализации, но не более 24 месяца с момента изготовления.

7.3 Ремонтные работы, гарантийное и послегарантийное обслуживание выполняет ЧП «Маранта Электро». Адрес: ул. Академика Крымского, 4-А, г. Киев, 03142, тел. (044) 228-86-81, mail: info@maranta-electro.com.ua, www.maranta.com.ua

## 8. СВИДЕТЕЛЬСТВО О ПРИЕМКЕ

8.1 Твердотельное реле с выходом «открытый коллектор» 47024243 МОС.024.243К изготовлено в соответствии с конструкторской документацией, соответствует техническим характеристикам, принято и признано годным к эксплуатации.

Дата изготовления \_\_\_\_\_

М.П.

Представитель ОТК \_\_\_\_\_  
(подпись)

Расшифровка подписи: \_\_\_\_\_  
(ФИО)

## ПРИЛОЖЕНИЕ

### Номенклатура твердотельных реле и модулей гальванической развязки

#### Твердотельные реле МОС с выходом «открытый коллектор»

Номер для заказа	Обозначение изделия	Напряжение управления	Контактная группа
47005143	МОС.005.143К	+5 В DC	SPST-1NO MOSFET 4A 150B DC
47012143	МОС.012.143К	+12 В DC	SPST-1NO MOSFET 4A 150B DC
47024143	МОС.024.143К	+24 В DC	SPST-1NO MOSFET 4A 150B DC
47048143	МОС.048.143К	+48 В DC	SPST-1NO MOSFET 4A 150B DC
47024243	МОС.024.243К	24 В AC/DC	SPST-1NO MOSFET 4A 150B DC
47115243	МОС.115.432К	115 В AC/DC	SPST-1NO MOSFET 4A 150B DC
47230243	МОС.230.243К	230 В AC/DC	SPST-1NO MOSFET 4A 150B DC

#### Твердотельные реле МОС с выходным полевым транзистором MOSFET

Номер для заказа	Обозначение изделия	Напряжение управления	Контактная группа
48005145	МОС.005.143S	+5 В DC	SPST-1NO MOSFET 4A 150B DC
48012145	МОС.012.143S	+12 В DC	SPST-1NO MOSFET 4A 150B DC
48024145	МОС.024.143S	+24 В DC	SPST-1NO MOSFET 4A 150B DC
48048145	МОС.048.143S	+48 В DC	SPST-1NO MOSFET 4A 150B DC

#### Твердотельные реле МОС с выходным симистором TRIAC

Номер для заказа	Обозначение изделия	Напряжение управления	Контактная группа
49005126	МОС.005.123Т	+5 В DC	SPST-1NO TRIAC 2A 250В AC
49012126	МОС.012.123Т	+12 В DC	SPST-1NO TRIAC 2A 250В AC
49024126	МОС.024.123Т	+24 В DC	SPST-1NO TRIAC 2A 250В AC
49048126	МОС.048.123Т	+48 В DC	SPST-1NO TRIAC 2A 250В AC

#### Модули гальванической развязки МСD с выходом «открытый коллектор»

Номер для заказа	Обозначение изделия	Диапазон входного сигнала	Дискретный выход «открытый коллектор»	Питание модуля
50005113	МCD.005.113К	0...+5 В DC	MOSFET 1A 0...+50В	+12...+30В
50012113	МCD.012.113К	0...+12 В DC	MOSFET 1A 0...+50В	+12...+30В
50024113	МCD.024.113К	0...+24 В DC	MOSFET 1A 0...+50В	+12...+30В
50115213	МCD.115.213К	0...115 В AC/DC	MOSFET 1A 0...+50В	+12...+30В
50230213	МCD.230.213К	0...230 В AC/DC	MOSFET 1A 0...+50В	+12...+30В

#### Модули гальванической развязки MDG с выходом «открытый коллектор»

Номер для заказа	Обозначение изделия	Входной сигнал	Дискретный выход «открытый коллектор»
51005103	MDG.005.151К	+5 В DC	Photo-Transistor 50mA +5В...+50В
51012103	MDG.012.151К	+12 В DC	Photo-Transistor 50mA +5В...+50В
51024103	MDG.024.151К	+24 В DC	Photo-Transistor 50mA +5В...+50В
51048103	MDG.048.151К	+48 В DC	Photo-Transistor 50mA +5В...+50В