

**ПРЕОБРАЗОВАТЕЛЬ СИГНАЛОВ  
С ГАЛЬВАНИЧЕСКОЙ РАЗВЯЗКОЙ  
CSG.125.4213.1031.11**

**ПАСПОРТ  
МЕ.014421.101-5651ПС**

Настоящий документ является совмещенным и содержит разделы технического описания, руководства по эксплуатации и паспорта

## СОДЕРЖАНИЕ

<b>1. НАЗНАЧЕНИЕ .....</b>	<b>3</b>
<b>2. ТЕХНИЧЕСКИЕ ХАРАКТЕРИСТИКИ .....</b>	<b>3</b>
<b>3. СОСТАВ И КОМПЛЕКТНОСТЬ ИЗДЕЛИЯ .....</b>	<b>6</b>
<b>4. УСТРОЙСТВО И РАБОТА ИЗДЕЛИЯ .....</b>	<b>6</b>
<b>5. МАРКИРОВКА .....</b>	<b>7</b>
<b>6. ТАРА И УПАКОВКА .....</b>	<b>8</b>
<b>7. УКАЗАНИЯ МЕР БЕЗОПАСНОСТИ .....</b>	<b>8</b>
<b>8. ПОРЯДОК УСТАНОВКИ И МОНТАЖ .....</b>	<b>8</b>
<b>9. ТЕХНИЧЕСКОЕ ОБСЛУЖИВАНИЕ .....</b>	<b>9</b>
<b>10. МЕТОДИКА ПОВЕРКИ .....</b>	<b>10</b>
<b>11. СРОК СЛУЖБЫ, ХРАНЕНИЕ, ТРАНСПОРТИРОВАНИЕ .....</b>	<b>15</b>
<b>12. ГАРАНТИЙНЫЕ ОБЯЗАТЕЛЬСТВА .....</b>	<b>15</b>
<b>13. СВИДЕТЕЛЬСТВО О ПРИЕМКЕ .....</b>	<b>16</b>
<b>ПРИЛОЖЕНИЕ 1 .....</b>	<b>17</b>
Габаритные размеры преобразователя сигналов CSG.125 и CSPG.125	
<b>ПРИЛОЖЕНИЕ 2 .....</b>	<b>18</b>
Форма протокола поверки	
<b>ПРИЛОЖЕНИЕ 3 .....</b>	<b>19</b>
Диапазоны входных и выходных сигналов, структура обозначения преобразователей сигналов CSG.125 и CSPG.125 для заказа	

# 1. НАЗНАЧЕНИЕ

1.1 Преобразователи сигналов с гальванической развязкой CSG.125, далее по тексту – преобразователи, предназначены для преобразования входных сигналов постоянного или переменного тока и напряжения тока в выходной нормированный сигнал постоянного напряжения или постоянного тока.

1.2 Преобразователи обеспечивают полную трехуровневую гальваническую развязку: между входом, выходом и питанием преобразователя. Зависимость между входным и выходным сигналами – линейная. Питание преобразователя осуществляется от источника питания с выходным постоянным напряжением от 12В до 36В или с выходным переменным напряжением от 12В до 24В.

1.3 Преобразователи относятся к классу измерительных преобразователей, соответствуют требованиям ГОСТ 12997, ГОСТ 22261.

1.4 Конструктивно, преобразователь собран в компактном корпусе шириной 12,5мм и предназначен для установки на монтажную DIN-рейку. Степень защиты от внешних воздействий соответствует IP20.

Номер для заказа	Обозначение	Обозначение в документации
14105651	CSG.125.4213.1031.11	ME.014421.101-5651

# 2. ТЕХНИЧЕСКИЕ ХАРАКТЕРИСТИКИ

2.1 Технические характеристики преобразователя представлены в таблице 2.1.

Таблица 2.1 - Технические характеристики преобразователя

<b>Входные характеристики</b>	
Диапазон входного сигнала, мА	4...20
Входное сопротивление, Ом	50
<b>Выходные характеристики</b>	
Диапазон выходного нормированного сигнала, В	0...+10
Максимальный выходной ток, мА	15
Полоса пропускания фильтра нижних частот ФНЧ (LPF), Гц	0...10
Частота среза ФНЧ на уровне выходного сигнала -3дБ, Гц	10
<b>Общие характеристики</b>	
Количество каналов	1
Пределы допускаемой основной приведенной к выходному диапазону преобразования погрешности $\gamma$ , %	$\pm 0,25$
Пределы дополнительной приведенной к выходному диапазону преобразования погрешности в рабочем диапазоне температур, %/°C	$\pm 0,005$
Питание преобразователя: напряжение постоянного тока $U_p$ , В напряжение переменного тока, В	+12...+36 12...24
Номинальное напряжение питания преобразователя, В	+24
Потребляемая преобразователем мощность, без учета мощности потребления нагрузки, не более, Вт	0,4
Напряжение гальванической развязки между входом и выходом, между выходом и питанием преобразователя не менее, В	1500

Продолжение таблицы 2.1

Рабочая температура окружающего воздуха, °С	-40...+60
Относительная влажность при температуре +35°С, %	35...95
Температура хранения, °С	-40...+60
Габаритные размеры ШхДхВ, мм	12,5 x 99 x 114,5
Масса преобразователя не более, кг	0,1
Сечение провода, подключаемого в клеммы изделия: многопроволочный (гибкий) провод с кабельным наконечником, мм <sup>2</sup>	0,14...1,5
многопроволочный (гибкий) и однопроволочный (жесткий) провод без кабельного наконечника, мм <sup>2</sup>	0,14...2,5
Вид клемм для подключения проводов	винтовые

2.2 В преобразователе предусмотрена защита от неправильного подключения полярности напряжения питания: диодный мост. Преобразователь работает при любой полярности напряжения питания.

2.3 Преобразователи относятся к классу измерительных преобразователей, соответствующим требованиям ГОСТ 12997, ГОСТ 22261.

2.4 Преобразователи обеспечивают полную трехуровневую гальваническую развязку: между входом, выходом и питанием преобразователя.

2.5 Источником входного сигнала для преобразователя является любой источник напряжения постоянного тока или источник постоянного тока. Стандартные диапазоны входных и выходных сигналов преобразователя представлены в Приложении 3.

2.6 Питание преобразователя осуществляется от источника питания постоянного тока с выходным напряжением от 12В до 36В или от источника переменного тока с выходным напряжением от 12В до 24В. К источнику питания не предъявляются требования по стабильности и уровню пульсаций выходного напряжения.

2.7 Степень защиты корпуса преобразователя по ГОСТ 14254 соответствует исполнению IP20.

2.8 Преобразователи устанавливаются в клеммных коробках, шкафах, прочих корпусах электрооборудования на монтажную DIN-рейку шириной 35мм. Габаритные размеры преобразователя представлены в Приложении 1.

2.9 В соответствии с ГОСТ 12997 преобразователи являются:

2.9.1 предназначенными для информационной связи с другими изделиями;

2.9.2 по виду энергии носителя сигналов - электрические;

2.9.3 по метрологическим свойствам - средства измерения;

2.9.4 по эксплуатационной законченности - являются изделиями второго порядка;

2.9.5 по защищённости от воздействия окружающей среды - обыкновенные;

2.9.6 по стойкости к механическим воздействиям - виброустойчивые и вибропрочные, соответствующие группе N1 по устойчивости и прочности к воздействию синусоидальных вибраций частотой 10-55 Гц, амплитудой смещения 0,15мм;

2.9.7 преобразователи одной и той же модификации и исполнения являются взаимозаменяемыми;

2.9.8 по требованиям к входным и выходным сигналам - выходные сигналы соответствуют ГОСТ 26.011.

2.9.9 преобразователи сохраняют свои характеристики при воздействии постоянных магнитных полей и (или) переменных полей сетевой частоты с напряженностью до 400А/м.

2.10 Преобразователи, как средства измерений, изготавливаются в соответствии с требованиями ГОСТ 22261 и являются:

2.10.1 по зависимости между входным и выходным сигналом - с линейной зависимостью;

2.10.2 по связи между входными и выходными цепями - без гальванической связи;

2.10.3 по наличию регулировки начала и конца поддиапазона измерения - с регулировкой;

2.10.4 по числу измеряемых каналов - одноканальными.

2.10.5 Номинальная функция преобразования определяется по формуле 2.1. Значение входного сигнала  $X$ , измеренное преобразователем, рассчитывается по формуле 2.2.

$$Y = \frac{Y_{\max} - Y_{\min}}{X_{\max} - X_{\min}} \times (X - X_{\min}) + Y_{\min} \quad (2.1)$$

$$X = \frac{Y - Y_{\min}}{Y_{\max} - Y_{\min}} \times (X_{\max} - X_{\min}) + X_{\min} \quad (2.2)$$

где  $X_{\min}$ ,  $X_{\max}$  - соответственно минимальное и максимальное значения диапазона входного сигнала;

$Y_{\min}$ ,  $Y_{\max}$  - соответственно минимальное и максимальное значения диапазона выходного сигнала;

$X$  - значение входного сигнала;

$Y$  - значение выходного сигнала.

2.10.6 Нормированные метрологические характеристики соответствуют требованиям ГОСТ 8.009, а динамические характеристики - ГОСТ 8.256.

2.11 Уровень промышленных радиопомех, создаваемых при работе преобразователей не превышает значений, установленных в ГОСТ 29216.

### 3. СОСТАВ И КОМПЛЕКТНОСТЬ ИЗДЕЛИЯ

Обозначение	Наименование	Кол-во	Примечание
МЕ.014421.101-5651	Преобразователь сигналов 14105651 CSG.125.4213.1031.11		
МЕ.014421.101-5651 ПС	Преобразователь сигналов CSG.125.4213.1031.11. Паспорт	1	1 экз. на партию до 25 шт.

### 4. УСТРОЙСТВО И РАБОТА ИЗДЕЛИЯ

4.1 Преобразователи сигналов с гальванической развязкой являются аналоговыми устройствами, предназначенными гальванической развязки и линейного преобразования сигналов различных датчиков и электронных устройств с выходным электрическим сигналом постоянного или переменного напряжения и постоянного тока.

4.2 Выходным сигналом преобразователя является стандартный нормированный сигнал постоянного напряжения или тока. Преобразователь осуществляет усиление и фильтрацию входного сигнала, формирование выходного сигнала, гальваническую развязку между входом и выходом преобразователя по сигнальным цепям и цепям питания.

4.3 Структурная схема преобразователя представлена на рисунке 4.1. Сигнал, с входных клемм IN+, IN- преобразователя поступает на вход входного масштабирующего усилителя, с выхода которого сигнал поступает на вход оптронной гальванической развязки. С выхода оптронной гальванической развязки сигнал поступает на вход выходного масштабирующего усилителя и фильтра нижних частот (ФНЧ), осуществляющего фильтрацию и формирование нормированного выходного сигнала, который поступает на выходную клемму OUT преобразователя.

4.4 Формирователь питания с трансформаторной развязкой, осуществляет гальванически изолированное питание входных и выходных цепей преобразователя. Входной стабилизатор питания (Input Power Supply) обеспечивает питанием входную часть преобразователя. Выходной стабилизатор питания (Output Power Supply) обеспечивает стабилизированное питание выходной части преобразователя.

4.5 Питание преобразователя осуществляется от источника питания постоянного тока с выходным напряжением от 12В до 36В. Источником питания может служить любой AC/DC трансформаторный (без стабилизации) или импульсный блок питания. Также, питание преобразователя может осуществляться от источника питания переменного тока с выходным напряжением от 12В до 24В.

4.6 На плате преобразователя имеются две регулировки: подстроечные резисторы RP1 и RP2, регулирующие нижнюю и верхнюю точки диапазона выходного сигнала. Методика настройки преобразователя представлена в 10.8 настоящего паспорта.

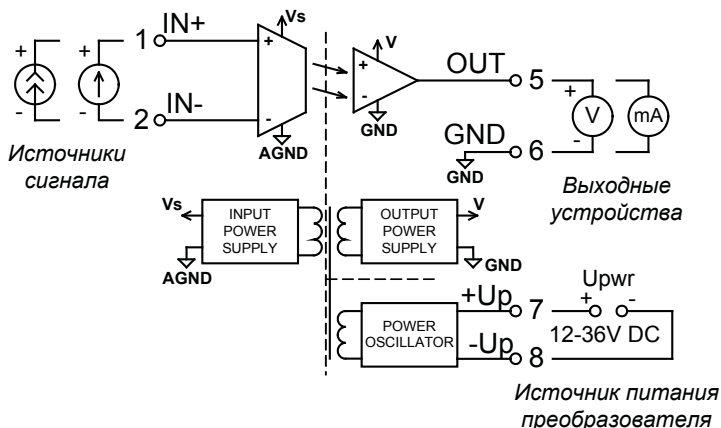
4.7 На предприятии-изготовителе произведена настройка на соответствующий для данной модификации преобразователя диапазон входного и выходного сигнала.

4.8 Схема подключения преобразователя на представлена на рисунке 4.1. В таблице 4.1 представлено описание контактов преобразователя.

4.9 Конструктивно, преобразователь собран в компактном корпусе шириной 12,5мм и предназначен для установки на монтажную DIN-рейку. Габаритные размеры преобразователя представлены в Приложении 1.

Таблица 4.1 - Контакты преобразователя сигналов CSG.125

Номер	Наимен.	Описание
1	IN+	Входной сигнал «+»
2	IN-	Входной сигнал «-»
3	NC	не используется
4	NC	не используется
5	OUT	Выходной сигнал
6	GND	Общий провод выходного сигнала
7	+Up	Цепь «+» напряжения питания преобразователя
8	-Up	Цепь «-» напряжения питания преобразователя



**Преобразователь сигналов  
CSG.125**

Рис. 4.1 Преобразователь сигналов CSG.125. Структурная схема и схема подключения

## 5. МАРКИРОВКА

5.1 На корпусе преобразователя установлены шильдики с маркировкой, соответствующей требованиям ГОСТ 26828. Шильдики прикреплены к корпусу преобразователя в виде накладных элементов на самоклеющейся основе

5.2 Маркировочные надписи, в соответствии с 2.7 ГОСТ 26828, выполнены буквами латинского алфавита, арабскими цифрами. Маркировка обеспечивает сохранность и чёткость изображения в течение всего срока службы преобразователя при соблюдении условий хранения и эксплуатации.

5.2 Шильдик на верхней части корпуса имеет следующие знаки и надписи:

5.2.1 обозначение преобразователя;

5.2.2 диапазон входного и выходного сигнала;

5.2.3 полосу пропускания фильтра нижних частот LPF;

5.2.3 диапазон напряжений питания раздвоителя и год выпуска.

5.3 Шильдик на боковой части корпуса имеет следующие знаки и надписи:

5.3.1 общее обозначение преобразователя;

5.3.2 диапазон напряжений питания преобразователя;

5.3.3 структурную схему преобразователя;

5.3.4 обозначение степени защиты от внешних воздействий.

5.4 Возле клемм корпуса преобразователя нанесены номера клемм.

5.5 На нижней части корпуса преобразователя в виде накладного элемента на самоклеющейся основе нанесен серийный номер.

## **6. ТАРА И УПАКОВКА**

6.1 Упаковка преобразователей обеспечивает их сохранность при хранении и транспортировке. Преобразователи упаковываются в потребительскую и транспортную тару согласно ГОСТ 9181.

6.2 Преобразователи упаковываются в потребительскую тару – коробку из гофрированного картона. В качестве транспортной тары применяются ящики по ГОСТ 22852 из гофрированного картона по ГОСТ 7376.

6.3 Преобразователи в потребительской и транспортной таре, при необходимости, закрепляются амортизационными материалами, в качестве которых применяется гофрированный картон по ГОСТ 7376 или обрезки бумаги по ГОСТ 8273. В качестве влагопоглотителя в потребительской и транспортной таре применяется мелкопористый силикагель по ГОСТ 3956.

6.4 Паспорта на преобразователи и сопроводительные документы вложены по ГОСТ 9181 в транспортную тару. Картонные коробки и ящики из гофрированного картона оклеиваются лентой клеевой.

6.5 Преобразователи в транспортной таре выдерживают воздействие температуры от  $-40$  до  $+60^{\circ}\text{C}$  и относительную влажность до 95% при температуре  $35^{\circ}\text{C}$ .

6.6 Преобразователи в транспортной таре являются прочными к воздействию вибрации по группе N2 ГОСТ 12997 – места подверженные вибрации от работающих механизмов (железнодорожный и (или) автомобильный транспорт).

## **7. УКАЗАНИЯ МЕР БЕЗОПАСНОСТИ**

7.1 По способу защиты человека от поражения электрическим током преобразователи относятся к классу III по ГОСТ 12.2.007.0.

7.2 Конструкция и расположение клемм корпуса выполнены с учётом удобства монтажа и безопасности наблюдения за преобразователями при выполнении установки и подключения, проведения осмотра, испытаний и обслуживания.

7.3 Подключение и замена внешних кабелей, монтаж и отсоединение преобразователей должно осуществляться при выключенном питании.

7.4 При эксплуатации преобразователей необходимо соблюдать требования ГОСТ 12.3.019, «Правила технической эксплуатации электроустановок потребителей» и «Правила техники безопасности при эксплуатации электроустановок потребителей», а также других документов, действующих в данной отрасли промышленности.



## **8. ПОРЯДОК УСТАНОВКИ И МОНТАЖ**

8.1 При получении преобразователей установить сохранность тары. В случае её повреждения следует обратиться с рекламацией к транспортной организации.

8.2 В зимнее время необходимо распаковывать коробки с преобразователями в отапливаемом помещении не менее чем через 12 ч. после внесения их в помещение.

8.3 Распаковать преобразователи и убедиться в том, что они укомплектованы в соответствии с разделом 3 «Состав и комплектность изделия» настоящего паспорта.

8.4 Установить преобразователи на DIN-рейку. Подключить входные сигнальные провода к клеммам IN+, IN-. Подключить выходные сигнальные провода к клеммам OUT, GND. Подключить провода питания к клеммам +Up и -Up. Схема подключения преобразователя представлена на рисунке 4.1.

8.5 Выбор и прокладка соединительных кабелей.

8.7.1 В качестве сигнального кабеля подключения входных и выходных сигналов можно использовать любой тип контрольного кабеля, а также провод с многопроволочными (гибкими) или однопроволочными (жесткими) медными проводами сечением от 0,34 мм<sup>2</sup> до 1,5 мм<sup>2</sup>.

8.7.2 Прокладку кабеля выполнять согласно ПУЭ, на расстоянии не менее 0,5м от силовых кабелей с током более 5А. Длина выходного сигнального кабеля не должна превышать 10м. для выходных сигналов постоянного напряжения и 300м. для выходных сигналов постоянного тока.

8.8 Условия работы преобразователей должны быть не хуже указанных в разделе 2 «Технические характеристики» настоящего паспорта.

## **9. ТЕХНИЧЕСКОЕ ОБСЛУЖИВАНИЕ**

9.1 К техническому обслуживанию допускаются лица, изучившие настоящий паспорт и прошедшие необходимый инструктаж. При техническом обслуживании необходимо руководствоваться настоящим паспортом преобразователя, нормативными документами, действующими в данной отрасли промышленности.

9.2 Техническое обслуживание преобразователей сводится к соблюдению правил монтажа и эксплуатации, изложенных в настоящем паспорте, проведению периодической проверки преобразователей, профилактическим осмотрам.

9.3 Профилактический осмотр включает в себя внешний осмотр и проверку условий эксплуатации.

9.4 Внешний осмотр включает в себя:

9.4.1 проверку отсутствия пыли и грязи на оболочке электрооборудования;

9.4.2 проверку отсутствия видимых механических корпуса преобразователя;

9.4.3 проверку наличия маркировки на корпусе преобразователя.

9.5 Проверка условий эксплуатации включает в себя проверку температуры окружающего воздуха и влажности.

9.6 Эксплуатация преобразователей с повреждениями запрещается.

## 10. МЕТОДИКА ПОВЕРКИ

10.1 Данный раздел устанавливает методику первичной и периодической поверки, а также методику настройки преобразователей сигналов CSG.125.

10.2 Операции поверки.

10.2.1 При проведении поверки выполнять операции, указанные в таблице 10.1

Таблица 10.1 – Перечень операций поверки

Наименование операции	Пункт методики поверки	Проведение операции при поверке	
		первичной	периодической
1. Внешний осмотр	10.7.1	да	да
2. Определение зависимости выходного сигнала преобразователя от входного сигнала. Проверка пределов допускаемой основной погрешности	10.7.2	да	да

10.2.2 При отрицательных результатах одной из операций поверка прекращается, а преобразователь признается непригодным к применению.

10.3 Средства поверки.

10.3.1 При проведении поверки применять средства поверки, указанные в табл. 10.2

Таблица 10.2 – Перечень средств поверки

Пункт методики	Название рабочих эталонов, СИТ и вспомогательного оборудования средств поверки, метрологические (основные технические) характеристики
10.5.1	- барометр-анероид БАММ-1. Диапазон измерений: от 80 до 106 кПа (от 600 до 800 мм рт. ст.). Допускаемая погрешность: $\pm 0,2$ кПа ( $\pm 1,5$ мм рт.ст.); - аспирационный психрометр М-34. Диапазон измерения относительной влажности воздуха от 10 до 100% при температуре от +5 до +40°C; - лабораторный стеклянный ртутный термометр ТЛ-4. Диапазон измерения температуры от 0 до +55°C. Цена деления шкалы 0,1.
10.7.2	- универсальный калибратор электрических сигналов Fluke-9100 (пределы допускаемой основной погрешности при воспроизведении сигналов напряжения постоянного тока $\pm 0,005\%$ , силы постоянного тока $\pm 0,01\%$ ) или калибратор электрических сигналов МТМ1000 (пределы допускаемой основной погрешности при воспроизведении сигналов напряжения постоянного тока $\pm 0,02\%$ , силы постоянного тока $\pm 0,04\%$ ); - источник питания Б5-71/2М или ЭП 3.5005.1.3. Диапазон выходного напряжения постоянного тока от 0 до +50В; - вольтметр универсальный DMM4020 Tektronix или В7-77. Пределы допускаемой основной погрешности при измерении напряжения постоянного тока не более $\pm 0,05\%$

10.3.2 При проведении поверки допускается использование других средств поверки, метрологические характеристики которых не хуже, чем у средств поверки, указанных в таблице 10.2

## 10.4 Требования безопасности

10.4.1 При проведении поверки необходимо выполнять правила техники безопасности, представленные в ДНАОП 0.00-1.21-98 «Правила безопасной эксплуатации электроустановок потребителей».

10.4.2 Все приборы, которые питаются от сети 220В, должны быть надежно заземлены.

10.4.3 К работе допускаются лица, изучившие документацию на преобразователь, прошедшие необходимый инструктаж.

## 10.5 Условия поверки

10.5.1 При проведении поверки должны соблюдаться следующие условия:

- температура окружающего воздуха в помещении от +18 до +26°С;
- относительная влажность воздуха от 20 до 80%;
- атмосферное давление от 730 до 770 мм. рт. ст.

## 10.6 Подготовка к поверке

10.6.1 Подготовка к поверке образцовых, поверяемых и вспомогательных средств должна соответствовать нормативно-технической документации на них.

## 10.7 Проведение поверки

### 10.7.1 Внешний осмотр.

10.7.1.1 При внешнем осмотре должно быть установлено соответствие комплектности и маркировки преобразователя требованиям соответствующих разделов настоящего паспорта, а также целостность оболочки электрооборудования.

10.7.1.1.1 Установить наличие маркировки на корпусе преобразователя.

10.7.1.1.2 Корпус и клеммы преобразователя не должны иметь видимых механических повреждений.

10.7.1.2 Преобразователи с загрязненной поверхностью корпуса или клемм к поверке не допускаются.

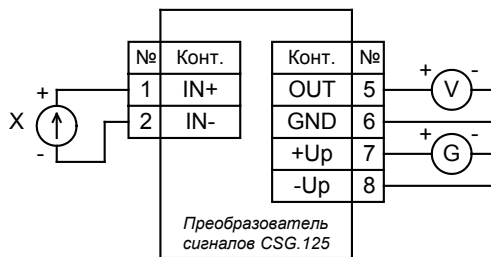
10.7.1.3 Результат операции поверки считается положительным, если выполнены требования п.10.7.1.1 настоящей методики поверки. Результат операции поверки занести в протокол поверки, представленный в приложении 2.

10.7.2 Определение зависимости выходного сигнала преобразователя от входного сигнала. Проверка пределов допускаемой основной приведенной к диапазону преобразования погрешности.

10.7.2.1 Подключить преобразователь согласно схеме для проведения поверки представленной на рисунке 10.1.

10.7.2.2 Источник питания должен иметь предварительно установленное выходное постоянное напряжение +24±1В.

10.7.2.3 Включить источник питания. Время выдержки, перед началом операции поверки преобразователя, должно быть не менее 15 мин.



X - калибратор электрических сигналов,  
V - вольтметр универсальный, G - источник питания

Рис. 10.1 Схема подключения преобразователя для проведения поверки

10.7.2.4 Установить калибратором электрических сигналов последовательно пять значений в диапазоне входного сигнала в соответствии с данными столбца X таблицы 10.3.

10.7.2.5 Фиксировать значения выходного сигнала Y по показаниям вольтметра универсального в режиме измерения напряжения постоянного тока  $U_{изм}$ . Результаты измерений занести в протокол поверки, представленный в приложении 2.

10.7.2.6 Номинальные значения выходного сигнала определяются по формуле 10.1.

$$U_{НОМ} = \frac{Y_{МАКС} - Y_{МИН}}{X_{МАКС} - X_{МИН}} \times (X_n - X_{МИН}) + Y_{МИН} \quad (10.1)$$

где  $U_{НОМ}$  - номинальное значение напряжения выходного сигнала в точке  $X_n$ ;

$X_{МИН}$ ,  $X_{МАКС}$  - соответственно минимальное и максимальное значения диапазона входного сигнала;

$Y_{МИН}$ ,  $Y_{МАКС}$  - соответственно минимальное и максимальное значения диапазона выходного сигнала;

$X_n$  - значение входного сигнала в одной из пяти точек диапазона входного сигнала.

10.7.2.7 Допускаемая основная приведенная к выходному диапазону преобразования погрешность определяются по формуле 10.2.

$$\gamma = \frac{U_{изм} - U_{НОМ}}{Y_{МАКС} - Y_{МИН}} \times 100\% \quad (10.2)$$

где  $U_{изм}$  - измеренное значение выходного сигнала;

$U_{НОМ}$  – номинальное расчетное значение выходного сигнала.

10.7.2.8 Рассчитать значение допускаемой основной приведенной к выходному диапазону преобразования погрешности  $\gamma$  для каждого из пяти значений X входного сигнала. Результаты расчетов занести в протокол поверки приложения 2.

10.7.2.9 Расчетные значения номинального напряжения выходного сигнала  $U_{НОМ}$ , полученные по формуле 10.1, расчетные предельные значения напряжения выходного сигнала  $U_{МИН}$  и  $U_{МАКС}$  по нормируемым допускам основной приведенной погрешности  $\gamma$ , для каждого из пяти значений входного сигнала X занесены в таблицу 10.3.

10.7.2.10 Результат операции поверки считается положительным, если измеренные значения напряжения  $U_{изм}$  выходного сигнала  $Y$  находятся в пределах от  $U_{мин}$  до  $U_{макс}$  для каждого из пяти значений  $X$  входного сигнала согласно данных таблицы 10.3. А расчетное значение допускаемой основной приведенной погрешности  $\gamma$  находится в пределах  $\pm 0,25\%$ .

Таблица 10.3 - Номинальные и предельные значения выходного сигнала для проверяемых значений входного сигнала по нормируемым допускам основной приведенной погрешности

Значение входного сигнала $X$ , мА	Номинальное значение выходного сигнала $Y$ , В	Напряжение выходного сигнала $Y$		
		Мин. значение $U_{мин}$ , В	Номинал. значение $U_{ном}$ , В	Макс. значение $U_{макс}$ , В
5,000	0,625	0,600	0,625	0,650
8,000	2,500	2,475	2,500	2,525
12,000	5,000	4,975	5,000	5,025
16,000	7,500	7,475	7,500	7,525
20,000	10,000	9,975	10,000	10,025

## 10.8 Настройка преобразователя

10.8.1 При отрицательном результате операции поверки 10.7.2 рекомендуется произвести настройку преобразователя. Затем повторно произвести операцию поверки 10.7.2.

10.8.2 На плате преобразователя имеются две регулировки: подстроечные резисторы  $RP1$  и  $RP2$ , регулирующие нижнюю и верхнюю точки диапазона выходного сигнала.

10.8.3 Расположение регулировок на плате преобразователя представлено на рисунке 10.2. Значения входных и выходных сигналов для настройки преобразователя представлены в таблице 10.4.

10.8.4 При настройке преобразователя использовать средства поверки согласно п.10.3, схему подключения согласно рисунка 10.1. Снять основание корпуса преобразователя. Для этого необходимо отверткой с прямым шлицем надавить на защелки, расположенные по узким сторонам основания корпуса.

10.8.5 Источник питания должен иметь предварительно установленное выходное постоянное напряжение  $+24 \pm 1$ В. Включить источник питания. Время выдержки, перед началом настройки преобразователя, должно быть не менее 15 мин.

10.8.6 Установить калибратором электрических сигналов значение входного сигнала соответствующее нижней точке настройки, согласно данных таблицы 10.4. Выполнить регулировку значения выходного сигнала  $Y$  преобразователя в нижней точке при помощи подстроечного резистора  $RP1$ .

10.8.7 Установить калибратором электрических сигналов значение входного сигнала соответствующее верхней точке настройки, согласно данных таблицы 10.4. Выполнить регулировку значения выходного сигнала  $Y$  преобразователя в верхней точке при помощи подстроечного резистора  $RP2$ .

10.8.8 Повторять операции настройки согласно п. 10.8.6, 10.8.7 до тех пор, пока измеренные значения напряжения выходного сигнала  $Y$  для нижней и верхней точки входного сигнала  $X$  не будут находиться в диапазоне установленных предельных значений для настройки преобразователя от  $U_{\min}$  до  $U_{\max}$  согласно данных таблицы 10.4.

10.8.9 Зафиксировать регулировочные винты подстроечных резисторов цапонлаком.

Таблица 10.4 - Значения входных и выходных сигналов для настройки преобразователя

Значение входного сигнала $X$ , мА	Номинальное значение выходного сигнала $Y$ , В	Напряжение выходного сигнала $Y$			Регулировка
		Мин. значение $U_{\min}$ , В	Номинал. значение $U_{\text{ном}}$ , В	Макс. значение $U_{\max}$ , В	
5,000	0,625	0,620	0,625	0,630	RP1
20,000	10,000	9,995	10,000	10,005	RP2

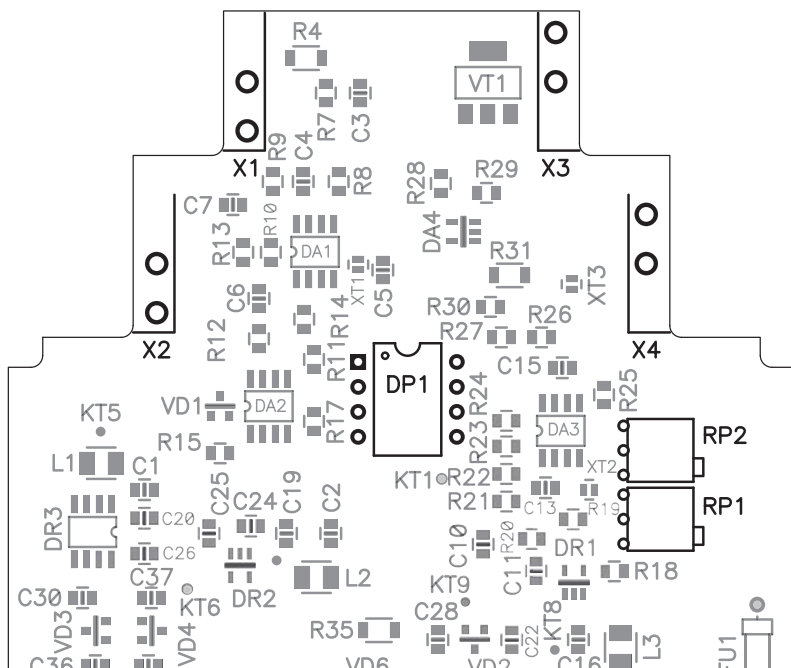


Рис. 10.2 Расположение регулировок на плате преобразователя

## 10.9 Оформление результатов поверки

10.9.1 Положительным считают результат поверки, если все операции поверки имеют положительный результат.

10.9.2 При положительном результате поверки оформляется свидетельство о поверке в установленной форме.

10.9.3 При отрицательном результате поверки выдается справка о непригодности средства измерительной техники к применению в установленной форме.

## **11. СРОК СЛУЖБЫ, ХРАНЕНИЕ, ТРАНСПОРТИРОВАНИЕ**

11.1 Преобразователи являются восстанавливаемыми, ремонтируемыми изделиями.

11.2 Срок службы преобразователей: 8 лет.

11.3 Преобразователи могут храниться как в транспортной, так и в потребительской таре в соответствии с условиями хранения 4 по ГОСТ 15150. Хранение без упаковки не допускается.

11.4 Расположение преобразователей в хранилищах по ГОСТ 12997 должно обеспечивать их свободное перемещение и доступ к ним. Преобразователи следует хранить на стеллажах. Расстояние между стенами, полом хранилища и преобразователями должно быть не менее 100 мм. Расстояние между отопительными устройствами хранилища и преобразователями должно быть не менее 0,5м.

11.5 Транспортирование преобразователей в транспортной таре может проводиться всеми видами транспорта в крытых транспортных средствах, самолётами – в герметизированных отапливаемых отсеках. Условия транспортирования должны быть не хуже условий 5 по ГОСТ 15150.

11.6 Размещение и крепление в транспортных средствах упакованных преобразователей по ГОСТ 12997 должно обеспечивать их устойчивое положение, исключать возможность ударов друг о друга, а также о стенки транспортных средств.

11.7 Во время погрузочно-разгрузочных работ преобразователи в транспортной таре не должны подвергаться резким ударам и воздействию атмосферных осадков.

11.8 Преобразователи следует распаковывать по ГОСТ 12997 в закрытых вентилируемых помещениях при температуре окружающего воздуха от +5 до +40°С и относительной влажности до 80%.

## **12. ГАРАНТИЙНЫЕ ОБЯЗАТЕЛЬСТВА**

12.1 Предприятие-изготовитель гарантирует по ГОСТ 12997 соответствие преобразователей требованиям настоящего паспорта при соблюдении условий эксплуатации, хранения и транспортирования.

12.2 Гарантийный срок эксплуатации преобразователей – 18 месяцев от даты реализации, но не более 24 месяца с момента изготовления.

12.3 Ремонтные работы, гарантийное и послегарантийное обслуживание выполняет компания «Маранта Электро», тел. (044) 228-86-81, mail: info@maranta-electro.com.ua web: www.maranta.com.ua

### 13. СВИДЕТЕЛЬСТВО О ПРИЕМКЕ

13.1 Преобразователь сигналов постоянного тока с гальванической развязкой  
14105651 CSG.125.4213.1031.11

в количестве \_\_\_\_\_ шт. серийный номер \_\_\_\_\_

---

изготовлен в соответствии с конструкторской документацией, соответствует техническим характеристикам, принят и признан годным к эксплуатации.

М.П.

Дата изготовления \_\_\_\_\_

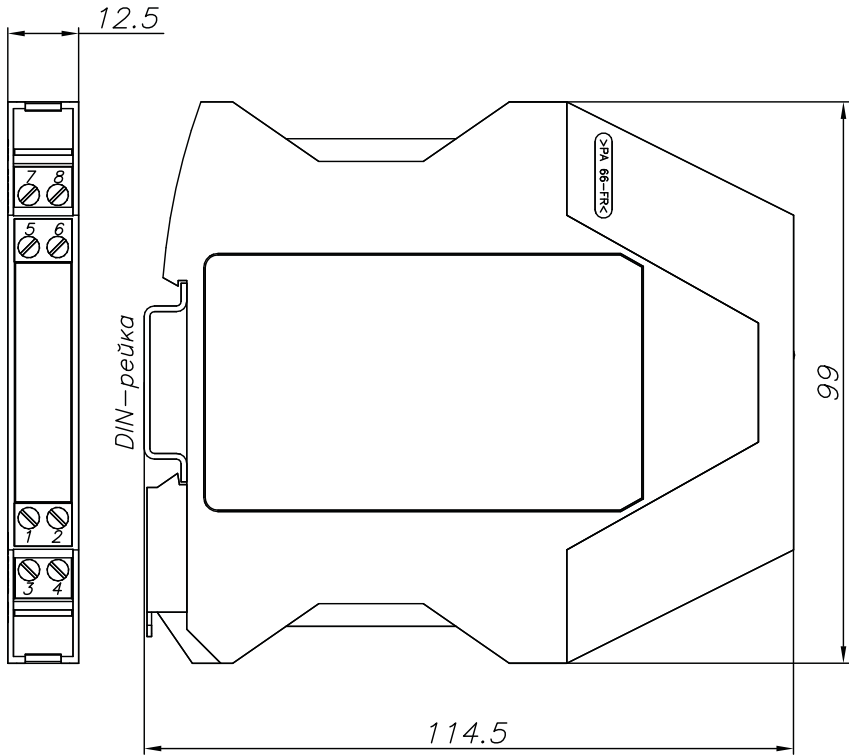
Представитель ОТК \_\_\_\_\_  
(подпись)

Расшифровка подписи: \_\_\_\_\_  
(ФИО)



# ПРИЛОЖЕНИЕ 1

Габаритные размеры преобразователя сигналов с гальванической развязкой  
CSG.125 и CSPG.125





### ПРИЛОЖЕНИЕ 3

#### Структура обозначения преобразователей сигналов CSG.125 и CSPG.125.

#### Диапазоны входных сигналов постоянного тока и напряжения.

#### Диапазоны выходных сигналов

#### Структура обозначения преобразователя сигналов

CSG.125.AAAA.BBBB.CC

CSPG.125.AAAA.BBBB.CC

CSG.125 - Основное обозначение изделия - преобразователь сигналов

CSPG.125 - Основное обозначение изделия - преобразователь сигналов с дополнительным гальванически изолированным источником питания 24В 1Вт для питания внешнего устройства

AAAA - Обозначение диапазона входного сигнала. Информация в таблице П 3.1

BBBB - Обозначение диапазона выходного сигнала. Информация в таблице П 3.2

CC - Обозначение полосы пропускания ФНЧ преобразователя. Информация в таблице П 3.3

#### Структура обозначения номера для заказа

1410AABC

1411AABC

1410 - Номер изделия - преобразователь сигналов CSG.125

1411 - Номер изделия - преобразователь сигналов CSPG.125 с дополнительным гальванически изолированным источником питания

AA - Номер диапазона входного сигнала. Информация в таблице П 3.1

B - Номер диапазона выходного сигнала. Информация в таблице П 3.2

C - Номер полосы пропускания ФНЧ. Информация в таблице П 3.3

Таблица П 3.1 - Диапазоны входных сигналов постоянного тока и напряжения

Сигнал	Обозначение	Номер
±10 мВ DC	1000	01
±30 мВ	3000	02
±50 мВ	5000	03
±75 мВ	7500	04
±100 мВ	1010	05
±125 мВ	1210	06
±150 мВ	1510	07
±250 мВ	2510	08
±500 мВ	5010	09
±1 В DC	1020	21
±2 В	2020	22
±2,5 В	2520	23
±5 В	5020	24

Сигнал	Обозначение	Номер
±10 В	1030	25
±15 В	1530	26
±20 В	2030	27
±40 В	4030	28
±50 В	5030	29
±100 В	1040	30
±150 В	1540	31
±200 В	2040	32
0...+10 мВ	1001	11
0...+30 мВ	3001	12
0...+50 мВ	5001	13
0...+75 мВ	7501	14
0...+100 мВ	1011	15

Продолжение табл. П 3.1 - Диапазоны входных сигналов постоянного тока и напряжения

Сигнал	Обозначение	Номер
0...+125 мВ	1211	16
0...+150 мВ	1511	17
0...+250 мВ	2511	18
0...+500 мВ	5011	19
0...+1 В	1021	34
0...+2 В	2021	35
0...+2,5 В	2521	36
0...+5 В	5021	37
+1...+5 В	4021	38
0...+10 В	1031	39
+2...+10 В	8021	40
0...+15 В	1531	41
0...+20 В	2031	42
0...+40 В	4031	43

Сигнал	Обозначение	Номер
0...+50 В	5031	44
0...+100 В	1041	45
0...+120 В	1241	46
0...+150 В	1541	47
0...+200 В	2041	48
0...+250 В	2541	49
0...+300 В	3041	50
0...1 мА DC	0103	53
0...5 мА	0503	54
0...20 мА	2003	55
4...20 мА	4213	56
0...50 мА	5003	57
0...100 мА	1013	58

Таблица П 3.2 - Номенклатура диапазонов выходных сигналов

Сигнал	Обозначение	Номер
±5 В	5020	0
±10 В	1030	1
0...+2,5 В	2521	2
0...+5 В	5021	3
+1...+5 В	4021	4
0...+10 В	1031	5
+2...+10 В	8021	6
0...5 мА	0503	7
0...20 мА	2003	8
4...20 мА	4213	9

Таблица П 3.3 - Номенклатура диапазонов полосы пропускания ФНЧ

Сигнал	Обозначение	Номер
0...10 Гц	11	1
0...20 Гц	21	2
0...50 Гц	51	3
0...100 Гц	12	4
0...500 Гц	52	5
0...1 кГц	13	6
0...2 кГц	23	7
0...5 кГц	53	8
0...10 кГц	14	9