

**РАСТРОИТЕЛИ СИГНАЛОВ  
С ГАЛЬВАНИЧЕСКОЙ РАЗВЯЗКОЙ  
TSG.175.4213.4213.11**

**ПАСПОРТ  
МЕ.017421.101-5691ПС**

Настоящий документ является совмещенным и содержит разделы технического описания, руководства по эксплуатации и паспорта

## СОДЕРЖАНИЕ

<b>1. НАЗНАЧЕНИЕ .....</b>	<b>3</b>
<b>2. ТЕХНИЧЕСКИЕ ХАРАКТЕРИСТИКИ .....</b>	<b>3</b>
<b>3. СОСТАВ И КОМПЛЕКТНОСТЬ ИЗДЕЛИЯ .....</b>	<b>6</b>
<b>4. УСТРОЙСТВО И РАБОТА ИЗДЕЛИЯ .....</b>	<b>6</b>
<b>5. МАРКИРОВКА .....</b>	<b>7</b>
<b>6. ТАРА И УПАКОВКА .....</b>	<b>8</b>
<b>7. УКАЗАНИЯ МЕР БЕЗОПАСНОСТИ .....</b>	<b>8</b>
<b>8. ПОРЯДОК УСТАНОВКИ И МОНТАЖ .....</b>	<b>9</b>
<b>9. ТЕХНИЧЕСКОЕ ОБСЛУЖИВАНИЕ .....</b>	<b>9</b>
<b>10. МЕТОДИКА ПОВЕРКИ .....</b>	<b>10</b>
<b>11. СРОК СЛУЖБЫ, ХРАНЕНИЕ, ТРАНСПОРТИРОВАНИЕ .....</b>	<b>15</b>
<b>12. ГАРАНТИЙНЫЕ ОБЯЗАТЕЛЬСТВА .....</b>	<b>15</b>
<b>13. СВИДЕТЕЛЬСТВО О ПРИЕМКЕ .....</b>	<b>16</b>
<b>ПРИЛОЖЕНИЕ 1 .....</b>	<b>17</b>
Габаритные размеры растроителей сигналов TSG.175	
<b>ПРИЛОЖЕНИЕ 2 .....</b>	<b>18</b>
Форма протокола поверки	
<b>ПРИЛОЖЕНИЕ 3 .....</b>	<b>19</b>
Диапазоны входных и выходных сигналов, структура обозначения разветвителей сигналов BSG.175 и TSG.175 для заказа	

## 1. НАЗНАЧЕНИЕ

1.1 Растроители сигналов с гальванической развязкой TSG.175, далее по тексту – растроители, предназначены для преобразования входного сигнала постоянного напряжения или постоянного тока в три выходных нормированных сигнала постоянного напряжения или постоянного тока.

1.2 Растроители обеспечивают гальваническую развязку между входом и выходом, между выходами и питанием растроителя. Зависимость между входным и выходным сигналами – линейная. Питание растроителя осуществляется от источника питания с выходным постоянным напряжением от 12В до 36В.

1.3 Растроители относятся к классу измерительных преобразователей, соответствуют требованиям ГОСТ 12997, ГОСТ 22261.

1.4 Конструктивно, растроитель собран в компактном корпусе шириной 17,5мм и предназначен для установки на монтажную DIN-рейку. Степень защиты от внешних воздействий соответствует IP20.

Номер для заказа	Обозначение	Обозначение в документации
17105691	TSG.175.4213.4213.11	ME.017421.101-5691

## 2. ТЕХНИЧЕСКИЕ ХАРАКТЕРИСТИКИ

2.1 Технические характеристики растроителя представлены в таблице 2.1.

Таблица 2.1 - Технические характеристики растроителя сигналов

<b>Входные характеристики</b>	
Диапазон входного сигнала, мА	4...20
Входное сопротивление, Ом	50
<b>Выходные характеристики</b>	
Диапазон выходного нормированного сигнала, мА	4...20
Сопротивление нагрузки $R_n$ [Ом] выходов, Ом	0...500
Номинальное сопротивление нагрузки выхода, Ом	250
Полоса пропускания фильтра нижних частот ФНЧ (LPF), Гц	0...10
Частота среза ФНЧ на уровне выходного сигнала -3дБ, Гц	10
<b>Общие характеристики</b>	
Количество каналов	1 вход 3 выхода
Пределы допускаемой основной приведенной к выходному диапазону преобразования погрешности $\gamma$ , %	$\pm 0,25$
Пределы дополнительной приведенной к выходному диапазону преобразования погрешности в рабочем диапазоне температур, %/°С	$\pm 0,005$
Питание растроителя: напряжение постоянного тока $U_p$ , В напряжение переменного тока, В	+12...+36 12...24
Номинальное напряжение питания растроителя, В	+24
Потребляемая растроителем мощность, без учета мощности потребления нагрузки, не более, Вт	1,6

Продолжение таблицы 2.1

Напряжение гальванической развязки между входом и выходом, между выходами и питанием растроителя не менее, В	1500
Рабочая температура окружающего воздуха, °С	-40...+60
Относительная влажность при температуре +35°С, %	35...95
Температура хранения, °С	-40...+60
Габаритные размеры ШхДхВ, мм	17,5 x 99 x 114,5
Масса растроителя не более, кг	0,2
Сечение провода, подключаемого в клеммы изделия: многопроволочный (гибкий) провод с кабельным наконечником, мм <sup>2</sup>	0,14...1,5
многопроволочный (гибкий) и однопроволочный (жесткий) провод без кабельного наконечника, мм <sup>2</sup>	0,14...2,5
Вид клемм для подключения проводов	винтовые

2.2 В растроителе предусмотрена защита от неправильного подключения полярности напряжения питания: диодный мост. Растроитель работает при любой полярности напряжения питания.

2.3 Растроители относятся к классу измерительных преобразователей, соответствуют требованиям ГОСТ 12997, ГОСТ 22261.

2.4 Растроители обеспечивают полную трехуровневую гальваническую развязку: между входом и выходом, между выходами и питанием растроителя.

2.5 Источником входного сигнала для растроителя является любой источник напряжения постоянного тока или источник постоянного тока. Стандартные диапазоны входных и выходных сигналов растроителя представлены в Приложении 3.

2.6 Питание растроителя осуществляется от источника питания постоянного тока с выходным напряжением от 12В до 36В или от источника переменного тока с выходным напряжением от 12В до 24В. К источнику питания не предъявляются требования по стабильности и уровню пульсаций выходного напряжения.

2.7 Степень защиты корпуса растроителя по ГОСТ 14254 соответствует исполнению IP20.

2.8 Растроители устанавливаются в клеммных коробках, шкафах, прочих корпусах электрооборудования на монтажную DIN-рейку шириной 35мм. Габаритные размеры растроителя представлены в Приложении 1.

2.9 В соответствии с ГОСТ 12997 растроители являются:

2.9.1 предназначенными для информационной связи с другими изделиями;

2.9.2 по виду энергии носителя сигналов - электрические;

2.9.3 по метрологическим свойствам - средства измерения;

2.9.4 по эксплуатационной законченности - являются изделиями второго порядка;

2.9.5 по защищённости от воздействия окружающей среды - обыкновенные;

2.9.6 по стойкости к механическим воздействиям - виброустойчивые и вибропрочные, соответствующие группе N1 по устойчивости и прочности к воздействию синусоидальных вибраций частотой 10-55 Гц, амплитудой смещения 0,15мм;

2.9.7 растроители одной и той же модификации и исполнения являются взаимозаменяемыми;

2.9.8 по требованиям к входным и выходным сигналам - выходные сигналы соответствуют ГОСТ 26.011.

2.9.9 растроители сохраняют свои характеристики при воздействии постоянных магнитных полей и (или) переменных полей сетевой частоты с напряженностью до 400А/м.

2.10 Растроители, как средства измерений, изготавливаются в соответствии с требованиями ГОСТ 22261 и являются:

2.10.1 по зависимости между входным и выходным сигналом - с линейной зависимостью;

2.10.2 по связи между входными и выходными цепями - без гальванической связи;

2.10.3 по наличию регулировки начала и конца поддиапазона измерения - с регулировкой;

2.10.4 по числу измеряемых каналов - трехканальными (один вход, три выхода).

2.10.5 Номинальная функция преобразования определяется по формуле 2.1. Значение входного сигнала  $X$ , измеренное растроителем, рассчитывается по формуле 2.2.

$$Y = \frac{Y_{\max} - Y_{\min}}{X_{\max} - X_{\min}} \times (X - X_{\min}) + Y_{\min} \quad (2.1)$$

$$X = \frac{Y - Y_{\min}}{Y_{\max} - Y_{\min}} \times (X_{\max} - X_{\min}) + X_{\min} \quad (2.2)$$

где  $X_{\min}$ ,  $X_{\max}$  - соответственно минимальное и максимальное значения диапазона входного сигнала;

$Y_{\min}$ ,  $Y_{\max}$  - соответственно минимальное и максимальное значения диапазона выходного сигнала;

$X$  - значение входного сигнала;

$Y$  - значение выходного сигнала.

2.10.6 Нормированные метрологические характеристики соответствуют требованиям ГОСТ 8.009, а динамические характеристики - ГОСТ 8.256.

2.11 Уровень промышленных радиопомех, создаваемых при работе растроителей не превышает значений, установленных в ГОСТ 29216.

### 3. СОСТАВ И КОМПЛЕКТНОСТЬ ИЗДЕЛИЯ

Обозначение	Наименование	Кол-во	Примечание
МЕ.017421.101-5691	Растроитель сигналов 17105691 TSG.175.4213.4213.11		
МЕ.017421.101-5691 ПС	Растроитель сигналов TSG.175.4213.4213.11. Паспорт	1	1 экз. на партию до 25 шт.

### 4. УСТРОЙСТВО И РАБОТА ИЗДЕЛИЯ

4.1 Растроители сигналов с гальванической развязкой являются аналоговыми устройствами, предназначенными для гальванической развязки, разветвления и линейного преобразования сигналов различных датчиков и электронных устройств с выходным электрическим сигналом постоянного напряжения и постоянного тока.

4.2 Выходными сигналами растроителя являются стандартные нормированные сигналы постоянного напряжения или постоянного тока 4...20мА. Растроитель осуществляет усиление и фильтрацию входного сигнала, формирование трех независимых выходных сигналов, полную трехуровневую гальваническую развязку.

4.3 Структурная схема растроителя представлена на рисунке 4.1. Сигнал, с входных клемм IN+, IN- растроителя поступает на вход входного масштабирующего усилителя, с выхода которого сигнал поступает на входы оптронной гальванической развязки двух выходов. С выходов оптронной гальванической развязки сигналы поступают на входы выходных масштабирующих усилителей и фильтров нижних частот (ФНЧ), осуществляющих фильтрацию и формирование нормированных выходных сигналов, которые поступают на выходные клеммы OUT1, OUT2 и OUT3 растроителя.

4.4 Формирователь питания с трансформаторной развязкой, осуществляет гальванически изолированное питание входных цепей растроителя. Входной стабилизатор питания (Input Power Supply) обеспечивает питанием входную часть растроителя. Выходные стабилизаторы питания (Output Power Supply) обеспечивают стабилизированное питание выходных частей растроителя.

4.5 Питание растроителя осуществляется от источника питания постоянного тока с выходным напряжением от 12В до 36В. Источником питания может служить любой AC/DC трансформаторный (без стабилизации) или импульсный блок питания. Также, питание растроителя может осуществляться от источника питания переменного тока с выходным напряжением от 12В до 24В.

4.6 На плате растроителя имеются две регулировки в каждом из трех выходов: подстроечные резисторы, регулирующие нижнюю и верхнюю точки диапазона выходного сигнала. Методика настройки растроителя представлена в 10.8 настоящего паспорта.

4.7 На предприятии-изготовителе произведена настройка на соответствующий для данной модификации растроителя диапазон входного и выходных сигналов.

4.8 Схема подключения растроителя к источнику питания и нагрузке представлена на рисунке 4.1. В таблице 4.1 представлено описание контактов растроителя.

4.9 Конструктивно, растроитель собран в компактном корпусе шириной 17,5мм и предназначен для установки на монтажную DIN-рейку. Габаритные размеры растроителя представлены в Приложении 1.

Таблица 4.1 - Контакты растроителя сигналов TSG.175

Номер	Наимен.	Описание
1	IN+	Входной сигнал «+»
2	IN-	Входной сигнал «-»
3	IN-	Входной сигнал «-»
4	OUT3	Выходной сигнал 3
5	GND3	Общий провод выходного сигнала 3
6	NC	не используется
7	OUT1	Выходной сигнал 1
8	GND1	Общий провод выходного сигнала 1
9	+Up	Цепь «+» напряжения питания растроителя
10	OUT2	Выходной сигнал 2
11	GND2	Общий провод выходного сигнала 2
12	-Up	Цепь «-» напряжения питания растроителя

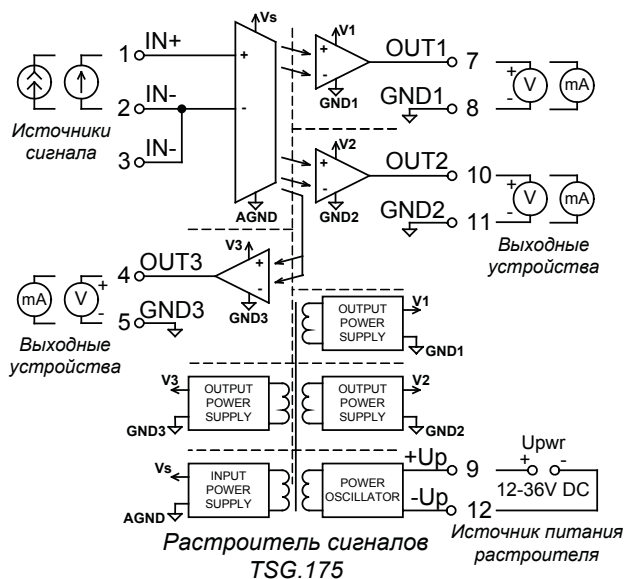


Рис. 4.1 Растроитель сигналов TSG.175. Структурная схема и схема подключения

## 5. МАРКИРОВКА

5.1 На корпусе растроителя установлены шильдики с маркировкой, соответствующей требованиям ГОСТ 26828. Шильдики прикреплены к корпусу растроителя в виде накладных элементов на самоклеющейся основе.

5.2 Маркировочные надписи, в соответствии с 2.7 ГОСТ 26828, выполнены буквами латинского алфавита, арабскими цифрами. Маркировка обеспечивает сохранность и чёткость изображения в течение всего срока службы растроителя при соблюдении условий хранения и эксплуатации.

5.2 Шильдик на верхней части корпуса имеет следующие знаки и надписи:

5.2.1 обозначение растроителя;

5.2.2 диапазон входного и выходного сигнала;

5.2.3 полосу пропускания фильтра нижних частот LPF;

5.2.4 диапазон напряжений питания растроителя и год выпуска.

5.3 Шильдик на боковой части корпуса имеет следующие знаки и надписи:

5.3.1 общее обозначение растроителя;

5.3.2 диапазон напряжений питания растроителя;

5.3.3 структурную схему растроителя;

5.3.4 обозначение степени защиты от внешних воздействий.

5.4 Возле клемм корпуса растроителя нанесены номера клемм.

5.5 На нижней части корпуса растроителя в виде накладного элемента на самоклеющейся основе нанесен серийный номер.

## **6. ТАРА И УПАКОВКА**

6.1 Упаковка растроителей обеспечивает их сохранность при хранении и транспортировке. Упаковка производится в потребительскую и транспортную тару по ГОСТ 9181.

6.2 Растроители упаковываются в потребительскую тару – коробку из гофрированного картона. В качестве транспортной тары применяются ящики по ГОСТ 22852 из гофрированного картона по ГОСТ 7376.

6.3 Растроители в потребительской и транспортной таре, при необходимости, закрепляются амортизационными материалами, в качестве которых применяется гофрированный картон по ГОСТ 7376 или обрезки бумаги по ГОСТ 8273. В качестве влагопоглотителя применяется мелкопористый силикагель по ГОСТ 3956.

6.4 Паспорта на растроители и сопроводительные документы вложены по ГОСТ 9181 в транспортную тару. Картонные коробки и ящики из гофрированного картона оклеиваются лентой клеевой.

6.5 Растроители в транспортной таре выдерживают воздействие температуры от –40 до +60°C и относительную влажность до 95% при температуре 35°C.

6.6 Растроители в транспортной таре являются прочными к воздействию вибрации по группе N2 ГОСТ 12997 – места подверженные вибрации от работающих механизмов (железнодорожный и (или) автомобильный транспорт).

## **7. УКАЗАНИЯ МЕР БЕЗОПАСНОСТИ**

7.1 По способу защиты человека от поражения электрическим током растроители относятся к классу III по ГОСТ 12.2.007.0.

7.2 Конструкция и расположение клемм корпуса выполнены с учётом удобства монтажа и безопасности наблюдения за растроителями при выполнении установки и подключения, проведения осмотра, испытаний и обслуживания.

7.3 Подключение и замена внешних кабелей, монтаж и отсоединение растроителей должно осуществляться при выключенном питании.

7.4 При эксплуатации растроителей необходимо соблюдать требования ГОСТ 12.3.019, «Правила технической эксплуатации электроустановок потребителей» и «Правила техники безопасности при эксплуатации электроустановок потребителей».



## **8. ПОРЯДОК УСТАНОВКИ И МОНТАЖ**

8.1 При получении растроителей установить сохранность тары. В случае её повреждения следует обратиться с рекламацией к транспортной организации.

8.2 В зимнее время необходимо распаковывать коробки с растроителями в отапливаемом помещении не менее чем через 12 ч. после внесения их в помещение.

8.3 Распаковать растроители и убедиться в том, что они укомплектованы в соответствии с разделом 3 «Состав и комплектность изделия» настоящего паспорта.

8.4 Установить растроители на DIN-рейку. Подключить входные сигнальные провода к клеммам IN+, IN-. Подключить выходные сигнальные провода к клеммам OUT1, GND1, OUT2, GND2, OUT3, GND3. Подключить провода питания к клеммам +Ur и -Ur. Схема подключения растроителя представлена на рисунке 4.1.

8.5 Выбор и прокладка соединительных кабелей.

8.5.1 В качестве сигнального кабеля подключения входных и выходных сигналов можно использовать любой тип контрольного кабеля, а также провод с многопроволочными (гибкими) или однопроволочными (жесткими) медными проводами сечением от 0,34 мм<sup>2</sup> до 1,5 мм<sup>2</sup>.

8.5.2 Прокладку кабеля выполнять согласно ПУЭ, на расстоянии не менее 0,5м от силовых кабелей с током более 5А. Длина выходного сигнального кабеля не должна превышать 10м. для выходных сигналов постоянного напряжения и 300м. для выходных сигналов постоянного тока.

8.6 Условия работы растроителей должны быть не хуже указанных в разделе 2 «Технические характеристики» настоящего паспорта.

## **9. ТЕХНИЧЕСКОЕ ОБСЛУЖИВАНИЕ**

9.1 К техническому обслуживанию допускаются лица, изучившие настоящий паспорт и прошедшие необходимый инструктаж. При техническом обслуживании необходимо руководствоваться настоящим паспортом растроителя сигналов, нормативными документами, действующими в данной отрасли промышленности.

9.2 Техническое обслуживание растроителей сводится к соблюдению правил монтажа и эксплуатации, изложенных в настоящем паспорте, проведению периодической проверки растроителей, профилактическим осмотрам.

9.3 Профилактический осмотр включает в себя внешний осмотр и проверку условий эксплуатации.

9.4 Внешний осмотр включает в себя:

9.4.1 проверку отсутствия пыли и грязи на оболочке электрооборудования;

9.4.2 проверку отсутствия видимых механических повреждений корпуса растроителя;

9.4.3 проверку наличия маркировки на корпусе растроителя.

9.5 Проверка условий эксплуатации включает в себя проверку температуры окружающего воздуха и влажности.

9.6 Эксплуатация растроителей с повреждениями запрещается.

## 10. МЕТОДИКА ПОВЕРКИ

10.1 Данный раздел устанавливает методику первичной и периодической поверки, а также методику настройки растроителей сигналов TSG.175.

10.2 Операции поверки.

10.2.1 При проведении поверки выполнять операции, указанные в таблице 10.1

Таблица 10.1 – Перечень операций поверки

Наименование операции	Пункт методики поверки	Проведение операции при поверке	
		первичной	периодической
1. Внешний осмотр	10.7.1	да	да
2. Определение зависимости выходного сигнала растроителя от входного сигнала. Проверка пределов допускаемой основной погрешности	10.7.2	да	да

10.2.2 При отрицательных результатах одной из операций поверка прекращается, а растроитель признается непригодным к применению.

10.3 Средства поверки.

10.3.1 При проведении поверки применять средства поверки, указанные в табл. 10.2

Таблица 10.2 – Перечень средств поверки

Пункт методики	Название рабочих эталонов, СИТ и вспомогательного оборудования средств поверки, метрологические (основные технические) характеристики
10.5.1	- барометр-анероид БАММ-1. Диапазон измерений: от 80 до 106 кПа (от 600 до 800 мм рт. ст.). Допускаемая погрешность: $\pm 0,2$ кПа ( $\pm 1,5$ мм рт.ст.); - аспирационный психрометр М-34. Диапазон измерения относительной влажности воздуха от 10 до 100% при температуре от +5 до +40°C; - лабораторный стеклянный ртутный термометр ТЛ-4. Диапазон измерения температуры от 0 до +55°C. Цена деления шкалы 0,1.
10.7.2	- универсальный калибратор электрических сигналов Fluke-9100 (пределы допускаемой основной погрешности при воспроизведении сигналов напряжения постоянного тока $\pm 0,005\%$ , силы постоянного тока $\pm 0,01\%$ ) или калибратор электрических сигналов МТМ1000 (пределы допускаемой основной погрешности при воспроизведении сигналов напряжения постоянного тока $\pm 0,02\%$ , силы постоянного тока $\pm 0,04\%$ ); - источник питания Б5-71/2М или ЭП 3.5005.1.3. Диапазон выходного напряжения постоянного тока от 0 до +50В; - вольтметр универсальный DMM4020 Tektronix или В7-77. Пределы допускаемой основной погрешности при измерении напряжения постоянного тока не более $\pm 0,05\%$ - образцовое сопротивление нагрузки 250 Ом $\pm 0,1\%$ - магазин сопротивлений Р33 (от 0,1 до 99999,9 Ом, класс точности 0,2);

10.3.2 При проведении поверки допускается использование других средств поверки, метрологические характеристики которых не хуже, чем у средств поверки, указанных в таблице 10.2

#### 10.4 Требования безопасности

10.4.1 При проведении поверки необходимо выполнять правила техники безопасности, представленные в ДНАОП 0.00-1.21-98 «Правила безопасной эксплуатации электроустановок потребителей».

10.4.2 Приборы, которые питаются от сети 220В, должны быть надежно заземлены.

10.4.3 К работе допускаются лица, изучившие документацию на растроитель, прошедшие необходимый инструктаж.

#### 10.5 Условия поверки

10.5.1 При проведении поверки должны соблюдаться следующие условия:

- температура окружающего воздуха в помещении от +18 до +26°C;
- относительная влажность воздуха от 20 до 80%;
- атмосферное давление от 730 до 770 мм. рт. ст.

#### 10.6 Подготовка к поверке

10.6.1 Подготовка к поверке образцовых, поверяемых и вспомогательных средств должна соответствовать нормативно-технической документации на них.

#### 10.7 Проведение поверки

##### 10.7.1 Внешний осмотр.

10.7.1.1 При внешнем осмотре должно быть установлено соответствие комплектности и маркировки растроителя требованиям соответствующих разделов настоящего паспорта, а также целостность оболочки электрооборудования.

10.7.1.1.1 Установить наличие маркировки на корпусе растроителя.

10.7.1.1.2 Корпус и клеммы растроителя не должны иметь видимых механических повреждений.

10.7.1.2 Растроители с загрязненной поверхностью корпуса или клемм к поверке не допускаются.

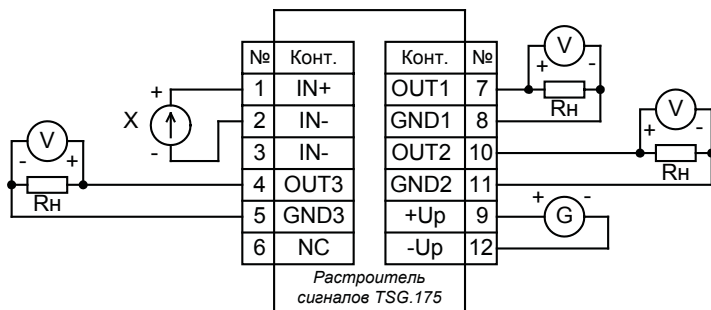
10.7.1.3 Результат операции поверки считается положительным, если выполнены требования п.10.7.1.1 настоящей методики поверки. Результат операции поверки занести в протокол поверки, представленный в приложении 2.

10.7.2 Определение зависимости выходного сигнала растроителя от входного сигнала. Проверка пределов допускаемой основной приведенной к диапазону преобразования погрешности.

10.7.2.1 Подключить растроитель согласно схеме для проведения поверки представленной на рисунке 10.1.

10.7.2.2 Источник питания должен иметь предварительно установленное выходное постоянное напряжение  $+24 \pm 1В$ .

10.7.2.3 Включить источник питания. Время выдержки, перед началом операции поверки растроителя, должно быть не менее 15 мин.



X - калибратор электрических сигналов, V - вольтметр универсальный, R<sub>н</sub> - образцовое сопротивление нагрузки 250 Ом, G - источник питания

Рис. 10.1 Схема подключения растроителя для проведения поверки

10.7.2.4 Установить калибратором электрических сигналов последовательно пять значений в диапазоне входного сигнала в соответствии с данными столбца X таблицы 10.3.

10.7.2.5 Фиксировать значения выходного сигнала Y как падение напряжения на образцовом сопротивлении нагрузки по показаниям вольтметра универсального U<sub>измR<sub>н</sub></sub> для каждого из выходов OUT1, OUT2, OUT3. Результаты измерений занести в протокол поверки, представленный в приложении 2.

10.7.2.6 Номинальные значения падения напряжения выходного сигнала на образцовом сопротивлении нагрузки определяются по формуле 10.1.

$$U_{\text{ном}R_n} = \left[ \frac{Y_{\text{макс}} - Y_{\text{мин}}}{X_{\text{макс}} - X_{\text{мин}}} \times (X_n - X_{\text{мин}}) + Y_{\text{мин}} \right] \times R_n \quad (10.1)$$

где U<sub>номR<sub>н</sub></sub> - номинальное значение падения напряжения выходного сигнала на образцовом сопротивлении нагрузки R<sub>н</sub>;

R<sub>н</sub> - образцовое сопротивление нагрузки 250 Ом;

X<sub>мин</sub>, X<sub>макс</sub> - соответственно минимальное и максимальное значения диапазона входного сигнала;

X<sub>п</sub> - значение входного сигнала в одной из пяти точек поверки;

Y<sub>мин</sub>, Y<sub>макс</sub> - соответственно минимальное и максимальное значения диапазона выходного сигнала;

X<sub>п</sub> - значение входного сигнала в одной из пяти точек диапазона входного сигнала.

10.7.2.7 Допускаемая основная приведенная к выходному диапазону преобразования погрешность определяются по формуле 10.2.

$$\gamma = \frac{U_{\text{изм}R_n} - U_{\text{ном}R_n}}{(Y_{\text{макс}} - Y_{\text{мин}}) \times R_n} \times 100\% \quad (10.2)$$

где U<sub>измR<sub>н</sub></sub> - измеренное значение выходного сигнала на R<sub>н</sub>;

U<sub>номR<sub>н</sub></sub> - номинальное значение падения выходного сигнала на R<sub>н</sub>.

10.7.2.8 Рассчитать значение допускаемой основной приведенной к выходному диапазону преобразования погрешности  $\gamma$  для каждого из пяти значений  $X$  входного сигнала. Результаты расчетов занести в протокол поверки приложения 2.

10.7.2.9 Расчетные значения падения напряжения выходного сигнала на образцовом сопротивлении нагрузки  $U_{номRн}$ , полученные по формуле 10.1, расчетные предельные значения падения напряжения выходного сигнала на образцовом сопротивлении нагрузки  $U_{минRн}$  и  $U_{максRн}$  по нормируемым допускам основной приведенной погрешности  $\gamma$ , для каждого из пяти значений входного сигнала  $X$  занесены в таблицу 10.3.

10.7.2.10 Результат операции поверки считается положительным, если измеренные значения напряжения выходного сигнала  $Y$  как падение напряжения  $U_{измRн}$  на образцовом сопротивлении нагрузки находятся в пределах от  $U_{минRн}$  до  $U_{максRн}$  для каждого из пяти значений  $X$  входного сигнала для каждого из выходов OUT1, OUT2, OUT3 согласно данных таблицы 10.3. А расчетное значение допускаемой основной приведенной погрешности  $\gamma$  находится в пределах  $\pm 0,25\%$ .

Таблица 10.3 - Номинальные и предельные значения выходного сигнала в точках поверки входного сигнала в границах допуска основной приведенной погрешности

Значение входного сигнала $X$ , мА	Номинальное значение выходного сигнала $Y$ , мА	Выходной сигнал $Y$ на сопр. $R_n=250$ Ом		
		Мин. значение $U_{минRн}$ , В	Номинал. значение $U_{номRн}$ , В	Макс. значение $U_{максRн}$ , В
4,000	4,000	0,990	1,000	1,010
8,000	8,000	1,990	2,000	2,010
12,000	12,000	2,990	3,000	3,010
16,000	16,000	3,990	4,000	4,010
20,000	20,000	4,990	5,000	5,010

## 10.8 Настройка растроителя

10.8.1 При отрицательном результате операции поверки 10.7.2 рекомендуется произвести настройку растроителя. Затем повторно произвести операцию поверки 10.7.2.

10.8.2 На плате растроителя имеются регулировки: подстроечные резисторы RP1 и RP4, регулирующие нижнюю и верхнюю точки диапазона выходного сигнала на выходе OUT1; подстроечные резисторы RP2 и RP5, регулирующие нижнюю и верхнюю точки диапазона выходного сигнала на выходе OUT2; подстроечные резисторы RP3 и RP6, регулирующие нижнюю и верхнюю точки диапазона выходного сигнала на выходе OUT3.

10.8.3 Расположение регулировок на плате растроителя представлено на рис. 10.2. Значения входных и выходных сигналов для настройки представлены в таблице 10.4.

10.8.4 При настройке растроителя использовать средства поверки согласно п.10.3, схему подключения согласно рисунка 10.1. Снять основание корпуса растроителя. Для этого необходимо отверткой с прямым шлицем надавить на защелки, расположенные по узким сторонам основания корпуса.

10.8.5 Источник питания должен иметь предварительно установленное выходное постоянное напряжение  $+24\pm 1$ В. Включить источник питания. Время выдержки, перед началом настройки растроителя, должно быть не менее 15 мин.

10.8.6 Установить калибратором электрических сигналов значение входного сигнала соответствующее нижней точке настройки, согласно данных таблицы 10.4. Выполнить регулировку значения выходного сигнала  $Y$  растроителя в нижней точке при помощи подстроечного резистора  $RP1$  на выходе  $OUT1$ ,  $RP2$  на выходе  $OUT2$ ,  $RP3$  на выходе  $OUT3$ .

10.8.7 Установить калибратором электрических сигналов значение входного сигнала соответствующее верхней точке настройки, согласно данных таблицы 10.4. Выполнить регулировку значения выходного сигнала  $Y$  растроителя в верхней точке при помощи подстроечного резистора  $RP4$  на выходе  $OUT1$ ,  $RP5$  на выходе  $OUT2$ ,  $RP6$  на выходе  $OUT3$ .

10.8.8 Повторять операции настройки согласно п. 10.8.6, 10.8.7 до тех пор, пока измеренные значения напряжения выходного сигнала  $Y$  для нижней и верхней точки входного сигнала  $X$  не будут находиться в диапазоне установленных предельных значений для настройки растроителя от  $U_{минRн}$  до  $U_{максRн}$  согласно данных таблицы 10.4.

10.8.9 Зафиксировать регулировочные винты подстроечных резисторов цапонлаком.

Таблица 10.4 - Значения входных и выходных сигналов для настройки растроителя

Значение входного сигнала $X$ , мА	Номинальное значение выходного сигнала $Y$ , мА	Выходной сигнал $Y$ на сопр. $R_n=250$ Ом			Регулировка
		Мин. значение $U_{минRн}$ , В	Номинал. значение $U_{номRн}$ , В	Макс. значение $U_{максRн}$ , В	
4,000	4,000	0,998	1,000	1,002	RP1, RP2, RP3
20,000	20,000	4,998	5,000	5,002	RP4, RP5, RP6

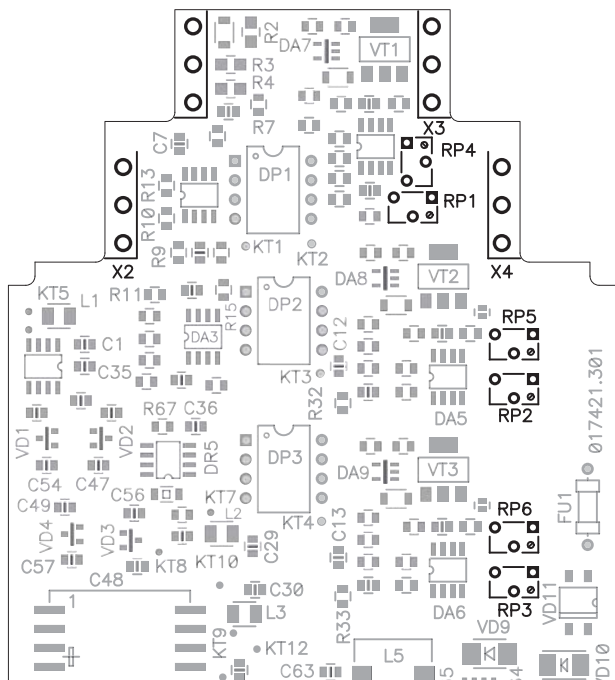


Рис. 10.2 Расположение регулировок на плате растроителя

## 10.9 Оформление результатов поверки

10.9.1 Положительным считают результат поверки, если все операции поверки имеют положительный результат.

10.9.2 При положительном результате поверки оформляется свидетельство о поверке в установленной форме.

10.9.3 При отрицательном результате поверки выдается справка о непригодности средства измерительной техники к применению в установленной форме.

## 11. СРОК СЛУЖБЫ, ХРАНЕНИЕ, ТРАНСПОРТИРОВАНИЕ

11.1 Растроители являются восстанавливаемыми, ремонтируемыми изделиями.

11.2 Срок службы растроителей: 8 лет.

11.3 Растроители могут храниться как в транспортной, так и в потребительской таре в соответствии с условиями хранения 4 по ГОСТ 15150. Хранение без упаковки не допускается.

11.4 Расположение растроителей в хранилищах по ГОСТ 12997 должно обеспечивать их свободное перемещение и доступ к ним. Растроители следует хранить на стеллажах. Расстояние между стенами, полом хранилища и растроителями должно быть не менее 100 мм. Расстояние между отопительными устройствами хранилища и растроителями должно быть не менее 0,5м.

11.5 Транспортирование растроителей в транспортной таре может проводиться всеми видами транспорта в крытых транспортных средствах, самолётами – в герметизированных отапливаемых отсеках. Условия транспортирования должны быть не хуже условий 5 по ГОСТ 15150.

11.6 Размещение и крепление в транспортных средствах упакованных растроителей по ГОСТ 12997 должно обеспечивать их устойчивое положение, исключать возможность ударов друг о друга, а также о стенки транспортных средств.

11.7 Во время погрузочно-разгрузочных работ растроители в транспортной таре не должны подвергаться резким ударам и воздействию атмосферных осадков.

11.8 Растроители следует распаковывать по ГОСТ 12997 в закрытых вентилируемых помещениях при температуре окружающего воздуха от +5 до +40°С и относительной влажности до 80%.

## 12. ГАРАНТИЙНЫЕ ОБЯЗАТЕЛЬСТВА

12.1 Предприятие-изготовитель гарантирует по ГОСТ 12997 соответствие растроителей требованиям настоящего паспорта при соблюдении условий эксплуатации, хранения и транспортирования.

12.2 Гарантийный срок эксплуатации растроителей – 18 месяцев от даты реализации, но не более 24 месяца с момента изготовления.

12.3 Ремонтные работы, гарантийное и послегарантийное обслуживание выполняет компания «Маранта Электро», тел. (044) 228-86-81, mail: info@maranta-electro.com.ua web: www.maranta.com.ua

### 13. СВИДЕТЕЛЬСТВО О ПРИЕМКЕ

13.1 Растроитель сигналов с гальванической развязкой 17105691 TSG.175.4213.4213.11

в количестве \_\_\_\_\_ шт. серийный номер \_\_\_\_\_

изготовлен в соответствии с конструкторской документацией, соответствует техническим характеристикам, принят и признан годным к эксплуатации.

М.П.

Дата изготовления \_\_\_\_\_

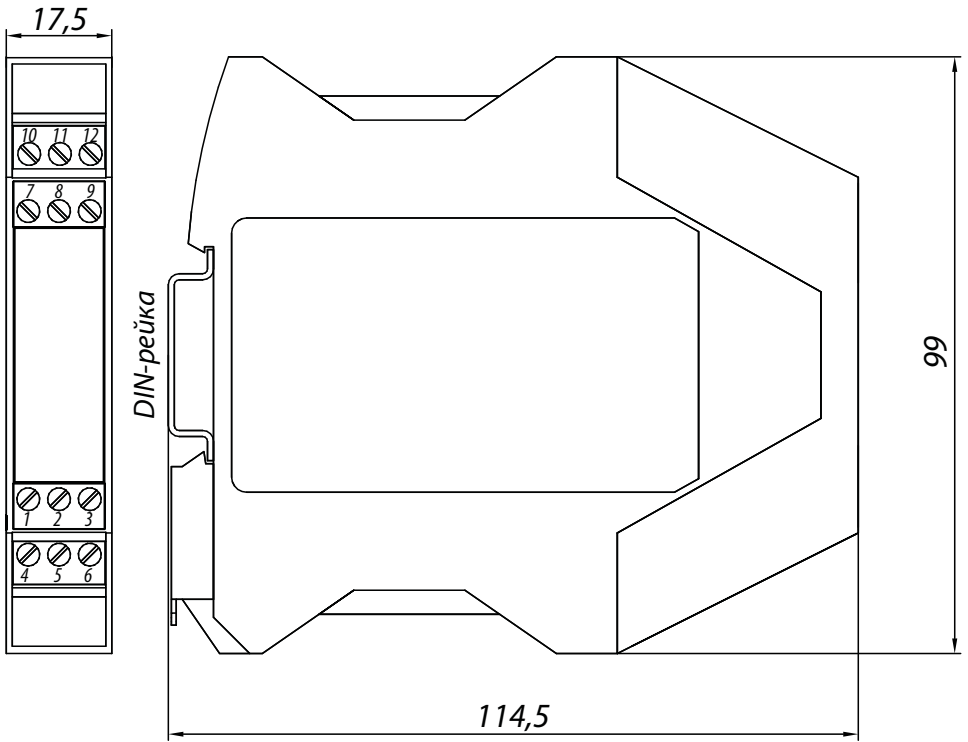
Представитель ОТК \_\_\_\_\_  
(подпись)

Расшифровка подписи: \_\_\_\_\_  
(ФИО)



# ПРИЛОЖЕНИЕ 1

Габаритные размеры растроителя сигналов с гальванической развязкой TSG.175



**ПРИЛОЖЕНИЕ 2**  
**Форма протокола поверки**

Название предприятия _____ Адрес _____	
ПРОТОКОЛ № _____ от _____ 20 ____ г. поверки средства измерительной техники	Страница: 1/1

1. Общие сведения

№		СИТ поверяемое	Рабочие эталоны, СИТ, применяемые во время проведения поверки
1.	Название		
2.	Обозначение		
3.	Заводской номер		
4.	Производитель		
5.	Статус		

Условия проведения поверки: температура \_\_\_\_ °С; давление \_\_\_\_ кПа; влажность \_\_\_\_%

Место проведения поверки: \_\_\_\_\_

2. Результаты поверки

2.1 Внешний осмотр: \_\_\_\_\_

2.2 Определение зависимости выходного сигнала растроителя от входного сигнала.  
Контроль пределов допускаемой основной приведенной к выходному диапазону преобразования погрешности

Значение входного сигнала $X$					
Номинальное значение выходного сигнала $Y$ , мА					
Номинальное значение выходного сигнала на сопротивлении нагрузки $U_{номRN}$ , В					
Измеренное значение выходного сигнала на сопротивлении нагрузки $U_{измRN}$ , В					
Расчетное значение допускаемой основной приведенной к выходному диапазону преобразования погрешности $\gamma$ , %					

Пределы допускаемой основной приведенной к выходному диапазону преобразования погрешности  $\gamma \pm 0,25 \%$

3. Вывод \_\_\_\_\_

Поверку проводил \_\_\_\_\_  
 (должность) (подпись) (ФИО)

### ПРИЛОЖЕНИЕ 3

#### Структура обозначения разветвителей сигналов BSG.175 и TSG.175.

##### Диапазоны входных и выходных сигналов

#### 1. Структура обозначения разветвителя сигналов

BSG.175.AAAA.BBBB.CC

TSG.175.AAAA.BBBB.CC

BSG.175 - Основное обозначение изделия - раздвоитель сигналов 1 вход 2 выхода

BSPG.175 - Основное обозначение изделия - раздвоитель сигналов с дополнительным гальванически изолированным источником питания 24В 1Вт для питания внешнего устройства

TSG.175 - Основное обозначение изделия - растроитель сигналов 1 вход 3 выхода

AAAA - Обозначение диапазона входного сигнала, см. таблицу П 3.1

BBBB - Обозначение диапазона выходного сигнала, см. таблицу П 3.2

CC - Обозначение полосы пропускания ФНЧ, см. таблицу П 3.3

#### 2. Структура обозначения номера для заказа

1610AABC

1611AABC

1710AABC

1610 - Номер изделия - раздвоитель сигналов 1 вход 2 выхода

1611 - Номер изделия - раздвоитель сигналов с дополнительным гальванически изолированным источником питания

1710 - Номер изделия - растроитель сигналов 1 вход 3 выхода

AA - Номер диапазона входного сигнала, см. таблицу П 3.1

B - Номер диапазона выходного сигнала, см. таблицу П 3.2

C - Номер полосы пропускания ФНЧ, см. таблицу П 3.3

#### Таблица П 3.1 - Диапазоны входных сигналов

Сигнал	Обозначение	Номер
±10 мВ DC	1000	01
±30 мВ	3000	02
±50 мВ	5000	03
±75 мВ	7500	04
±100 мВ	1010	05
±125 мВ	1210	06
±150 мВ	1510	07
±250 мВ	2510	08
±500 мВ	5010	09
±1 В DC	1020	21
±2 В	2020	22

Сигнал	Обозначение	Номер
±2,5 В	2520	23
±5 В	5020	24
±10 В	1030	25
±15 В	1530	26
±20 В	2030	27
±40 В	4030	28
±50 В	5030	29
±100 В	1040	30
±150 В	1540	31
±200 В	2040	32

Продолжение таблицы П 3.1 - Диапазоны входных сигналов

Сигнал	Обозначение	Номер
0...+10 мВ	1001	11
0...+30 мВ	3001	12
0...+50 мВ	5001	13
0...+75 мВ	7501	14
0...+100 мВ	1011	15
0...+125 мВ	1211	16
0...+150 мВ	1511	17
0...+250 мВ	2511	18
0...+500 мВ	5011	19
0...+1 В	1021	34
0...+2 В	2021	35
0...+2,5 В	2521	36
0...+5 В	5021	37
+1...+5 В	4021	38
0...+10 В	1031	39
+2...+10 В	8021	40
0...+15 В	1531	41

Сигнал	Обозначение	Номер
0...+20 В	2031	42
0...+40 В	4031	43
0...+50 В	5031	44
0...+100 В	1041	45
0...+120 В	1241	46
0...+150 В	1541	47
0...+200 В	2041	48
0...+250 В	2541	49
0...+300 В	3041	50
0...1 мА DC	0103	53
0...5 мА	0503	54
0...20 мА	2003	55
4...20 мА	4213	56
0...50 мА	5003	57
0...100 мА	1013	58

Таблица П 3.2 - Диапазоны выходных сигналов

Сигнал	Обозначение	Номер
0...+2,5 В	2521	2
0...+5 В	5021	3
+1...+5 В	4021	4
0...+10 В	1031	5
+2...+10 В	8021	6
0...5 мА	0503	7
0...20 мА	2003	8
4...20 мА	4213	9

Таблица П 3.3 - Диапазоны полосы пропускания ФНЧ

Сигнал	Обозначение	Номер
0...10 Гц	11	1
0...20 Гц	21	2
0...50 Гц	51	3
0...100 Гц	12	4
0...500 Гц	52	5
0...1 кГц	13	6
0...2 кГц	23	7
0...5 кГц	53	8
0...10 кГц	14	9