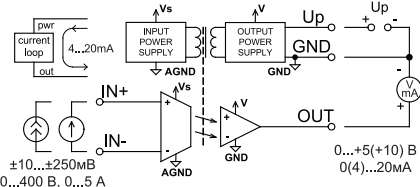


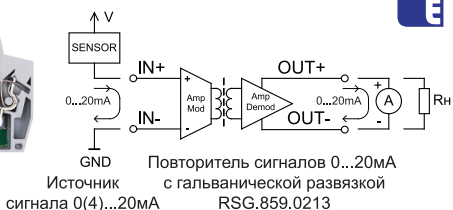
CSG.859



Преобразователь сигналов
CSG.859



RSG.859.0213

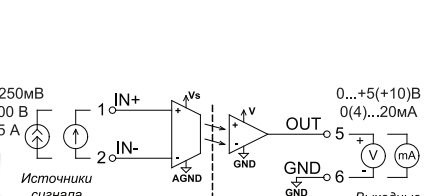


Повторитель сигналов 0...20mA
с гальванической развязкой
RSG.859.0213

Преобразователи электрических сигналов с гальванической развязкой в клеммном корпусе

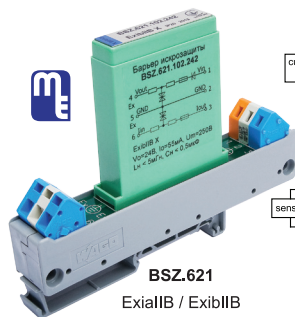


CSG.125



Преобразователи сигналов с гальванической развязкой
CSG.62 и CSG.125

Преобразователи электрических сигналов с гальванической развязкой

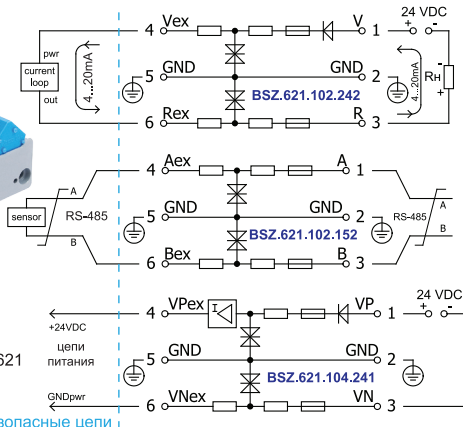


BSZ.621

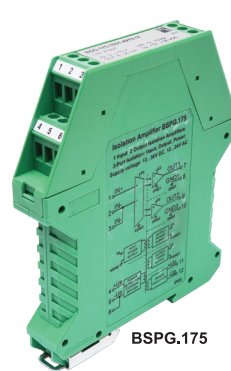
ExialIB / ExibIB

Барьеры искрозащиты BSZ.621 на стабилитронах

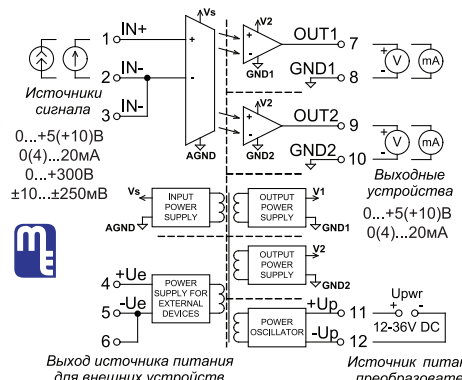
искробезопасные цепи



Барьеры искрозащиты на стабилитронах ExialIB / ExibIB



BSPG.175

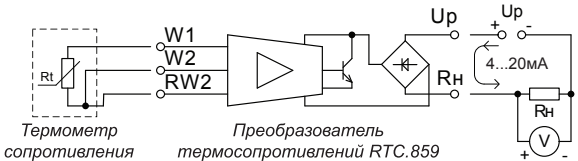
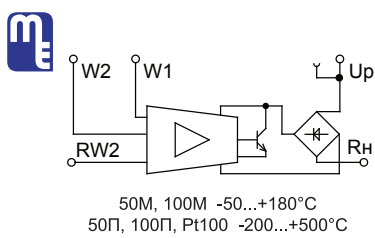


Раздвоители входных сигналов с гальванической развязкой
BSPG.175 и BSPG.175

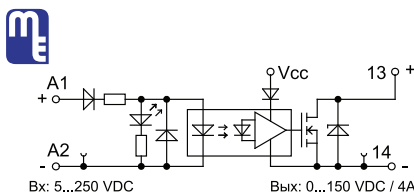
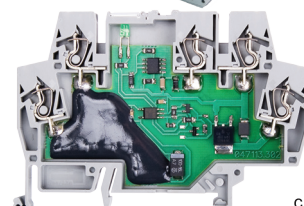
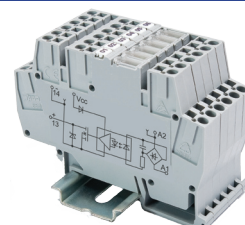
Раздвоители и растроители входных сигналов с гальванической развязкой



RTC.859

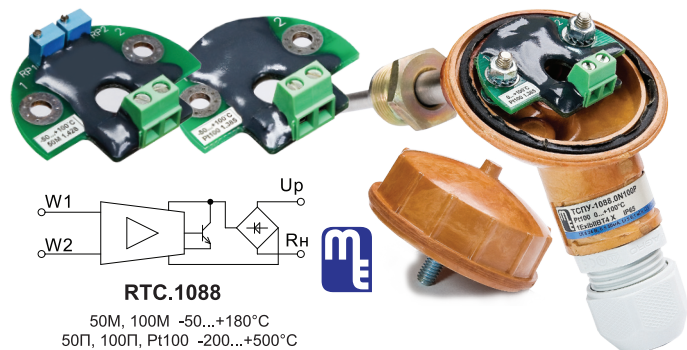


Преобразователи термосопротивлений с выходом 4...20 мА в клеммном корпусе



Модули контроля напряжения MCD с дискретным выходом «открытый коллектор»

Модули гальванической развязки с выходом «открытый коллектор» в клеммном корпусе



RTC.1088

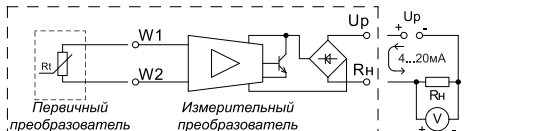
50M, 100M -50...+180°C
50П, 100П, Pt100 -200...+500°C

Преобразователи термосопротивлений с выходом 4...20mA для установки в головку датчиков температуры

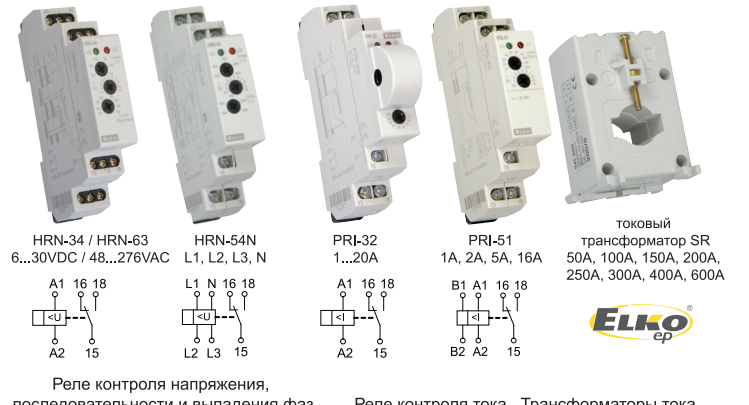
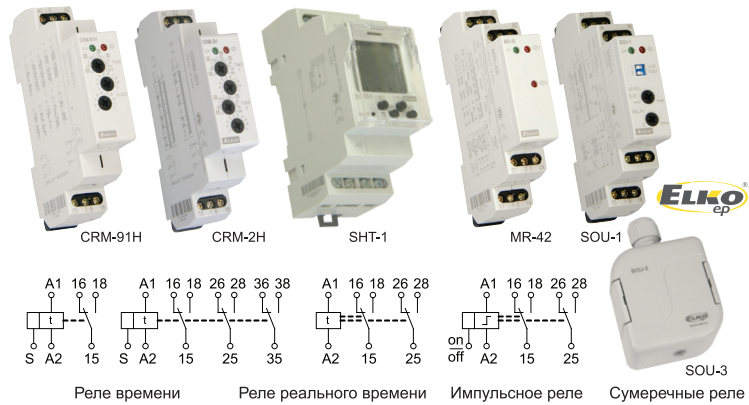


RTS.AS421
Pt100 -40...+80°C

ТСМУ - 1088
ТСПУ - 1088
100M -50...+180°C
Pt100 -200...+500°C

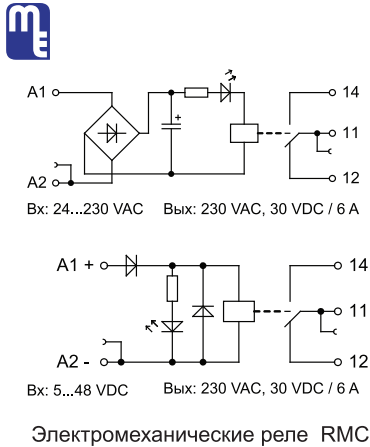
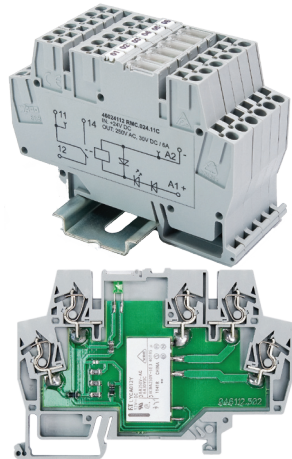


Датчики температуры – термопреобразователи сопротивления с выходом 4...20 мА

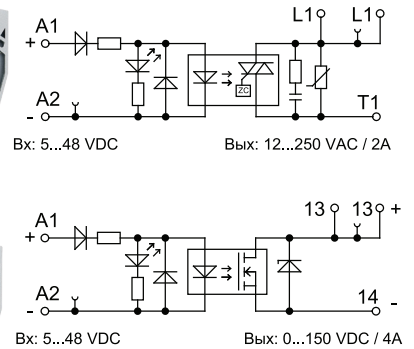
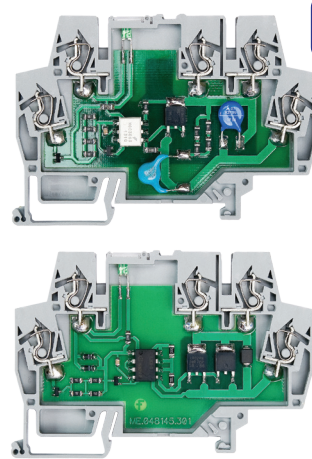


Реле времени Реле реального времени Импульсные реле Сумеречные реле

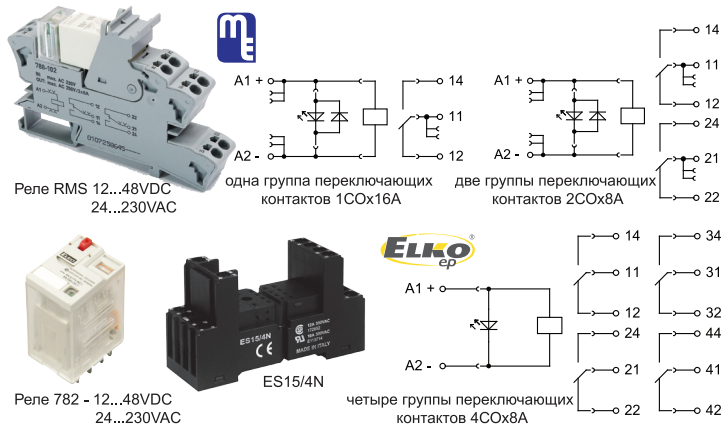
Реле контроля напряжения, последовательности и выпадения фаз Реле контроля тока Трансформаторы тока



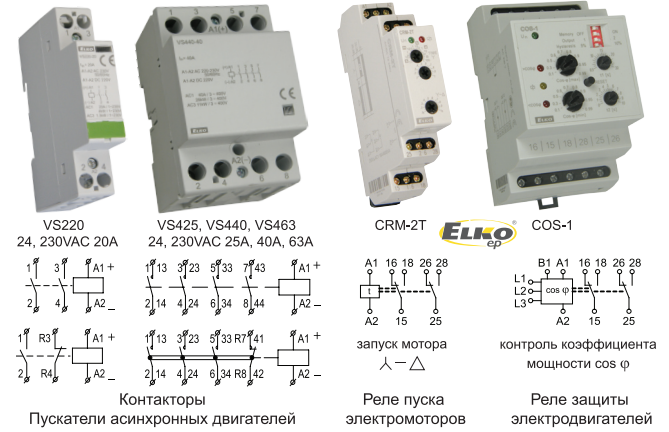
Электромеханические реле в клеммном корпусе



Твердотельные реле в клеммном корпусе



Силовые электромеханические реле до 16А



Контакты Электрооборудование пуска и защиты асинхронных двигателей



Импульсные и трансформаторные источники питания



Аккумуляторы AGM для систем бесперебойного питания