

**ПРЕОБРАЗОВАТЕЛЬ ТЕРМОСОПРОТИВЛЕНИЯ  
RTC.859.Pt100.0N100P**

**ПАСПОРТ  
МЕ.003421.101-93ПС**

Настоящий документ является совмещенным и содержит разделы технического описания, руководства по эксплуатации и паспорта

## СОДЕРЖАНИЕ

<b>1. НАЗНАЧЕНИЕ .....</b>	<b>3</b>
<b>2. ТЕХНИЧЕСКИЕ ХАРАКТЕРИСТИКИ .....</b>	<b>3</b>
<b>3. СОСТАВ И КОМПЛЕКТНОСТЬ ИЗДЕЛИЯ .....</b>	<b>6</b>
<b>4. УСТРОЙСТВО И РАБОТА ИЗДЕЛИЯ .....</b>	<b>6</b>
<b>5. МАРКИРОВКА .....</b>	<b>7</b>
<b>6. ТАРА И УПАКОВКА .....</b>	<b>7</b>
<b>7. УКАЗАНИЯ МЕР БЕЗОПАСНОСТИ .....</b>	<b>8</b>
<b>8. ПОРЯДОК УСТАНОВКИ И МОНТАЖ .....</b>	<b>8</b>
<b>9. ТЕХНИЧЕСКОЕ ОБСЛУЖИВАНИЕ .....</b>	<b>9</b>
<b>10. МЕТОДИКА ПОВЕРКИ .....</b>	<b>10</b>
<b>11. СРОК СЛУЖБЫ, ХРАНЕНИЕ, ТРАНСПОРТИРОВАНИЕ .....</b>	<b>14</b>
<b>12. ГАРАНТИЙНЫЕ ОБЯЗАТЕЛЬСТВА .....</b>	<b>14</b>
<b>13. СВИДЕТЕЛЬСТВО О ПРИЕМКЕ .....</b>	<b>15</b>
<b>ПРИЛОЖЕНИЕ 1 .....</b>	<b>16</b>
Габаритные размеры преобразователя термосопротивлений RTC.859	
<b>ПРИЛОЖЕНИЕ 2 .....</b>	<b>17</b>
Форма протокола поверки	
<b>ПРИЛОЖЕНИЕ 3 .....</b>	<b>18</b>
Номенклатура преобразователей термосопротивлений RTC.859	

# 1. НАЗНАЧЕНИЕ

1.1 Преобразователи термосопротивлений RTC.859, далее по тексту – преобразователи, предназначены для преобразования термосопротивления в выходной нормированный сигнал постоянного тока 4...20 мА, прямо пропорциональный диапазону измеряемой температуры. Преобразователи относятся к классу измерительных преобразователей.

1.2 Питание и передача выходного сигнала преобразователя осуществляется по двухпроводной токовой петле 4...20 мА. Зависимость изменения выходного сигнала от изменения измеряемой температуры - линейная.

1.3 Преобразователи по входу подключаются по трехпроводной или двухпроводной схеме к датчикам температуры (термопреобразователям сопротивления) номинальная статическая характеристика НСХ и диапазон измеряемых температур которых соответствует значениям ДСТУ 2858 (ГОСТ 6651).

1.4 Конструктивно, преобразователь собран в компактном клеммном корпусе шириной 6мм и предназначен для установки на монтажную DIN-рейку. Степень защиты от внешних воздействий соответствует IP20.

Номер для заказа	Обозначение	Обозначение в документации
03500101	RTC.859.Pt100.0N100P	ME.003421.101-93

# 2. ТЕХНИЧЕСКИЕ ХАРАКТЕРИСТИКИ

2.1 Технические характеристики преобразователя представлены в таблице 2.1.  
Таблица 2.1 - Технические характеристики преобразователя

<b>Входные характеристики</b>	
Номинальная статическая характеристика термопреобразователя сопротивления	Pt100 W100 1,385
Диапазон измеряемых температур, °С	0...+100
Диапазон сопротивлений термопреобразователя, соответствующий диапазону измеряемых температур, Ом	100,00...138,51
Ток питания термопреобразователя сопротивлений, мА	0,5
Схема подключения преобразователя	двухпроводная, трехпроводная
<b>Выходные характеристики</b>	
Диапазон выходного нормированного сигнала постоянного тока, мА	4...20
Выходной сигнал при значении температуры превышающей диапазон измеряемых температур, мА	≈24
Выходной сигнал при значении температуры ниже диапазона измеряемых температур, мА	≈3,2
Выходной сигнал при обрыве / замыкании выводов чувствительного элемента термопреобразователя сопротивлений, мА	≈2,7 / ≈3,2
Максимальное сопротивление нагрузки R <sub>н</sub> [Ом] выходной токовой петли рассчитывается по формуле: где U <sub>р</sub> – напряжение питания преобразователя; R <sub>в</sub> – сопротивление проводов токовой петли	$R_n = \frac{U_p - 7,5}{0,03} - R_w$
Номинальное сопротивление нагрузки выходной токовой петли, Ом	250

Продолжение таблицы 2.1

<b>Общие характеристики</b>	
Пределы допускаемой основной приведенной к выходному диапазону преобразования погрешности $\gamma$ , %	$\pm 0,25$
Пределы дополнительной приведенной к выходному диапазону преобразования погрешности в рабочем диапазоне температур, $\% / ^\circ\text{C}$	$\pm 0,005$
Пределы дополнительной приведенной к диапазону преобразования погрешности, вызванной изменением напряжения питания преобразователя в пределах от его минимального значения до максимального при значении номинального сопротивления нагрузки, %	$\pm 0,05$
Пределы дополнительной приведенной к диапазону преобразования погрешности, вызванной изменением сопротивления нагрузки выходной токовой петли в диапазоне от 50 Ом до 500 Ом при номинальном напряжении питания преобразователя, %	$\pm 0,05$
Питание преобразователя: напряжение постоянного тока $U_p$ , В	+9...+36
Номинальное напряжение питания преобразователя, В	+24
Рабочая температура окружающего воздуха, $^\circ\text{C}$	-40...+70
Относительная влажность при температуре +35 $^\circ\text{C}$ , %	35...95
Температура хранения, $^\circ\text{C}$	-40...+70
Габаритные размеры ШxДxВ, мм	6,0x93,5x 63,7
Сечение провода, подключаемого в клеммы изделия: многопроволочный (гибкий) провод с кабельным наконечником, мм <sup>2</sup>	0,14...1,5
многопроволочный (гибкий) и однопроволочный (жесткий) провод без кабельного наконечника, мм <sup>2</sup>	0,14...1,5
Вид клемм для подключения проводов	пружинные

2.2 В преобразователе предусмотрена защита от неправильного подключения полярности напряжения питания: диодный мост. Преобразователь работает при любой полярности напряжения питания.

2.3 В преобразователе предусмотрена защита от кратковременных помех перенапряжений: диод-супрессор, LC-фильтр. Слаботочные перенапряжения подавляются, преобразователь сохраняет работоспособность. Мощные помехи могут привести к выходу из строя индуктивного фильтра, преобразователь необходимо заменить.

2.4 Преобразователи относятся к классу измерительных преобразователей, соответствуют требованиям ГОСТ 13384, ГОСТ 22261.

2.5 Степень защиты корпуса преобразователя по ГОСТ 14254 соответствует исполнению IP20 для одного преобразователя с установленной торцевой крышкой. Клеммный ряд преобразователей соответствует исполнению IP20. Последний преобразователь клеммного ряда закрывается торцевой крышкой. Одиночный преобразователь без торцевой крышки не имеет защиты от проникновения твердых предметов, пыли и влаги.

2.6 Преобразователи устанавливаются в клеммных коробках, шкафах, прочих корпусах электрооборудования на монтажную DIN-рейку шириной 35мм. Габаритные размеры преобразователя и схема расположения клемм в корпусе представлены в Приложении 1.

2.7 Источником сигнала для преобразователя является датчик температуры (термопреобразователь сопротивления). Номинальная статическая характеристика НСХ термопреобразователя сопротивлений и диапазон измеряемых температур должны соответствовать значениям представленным в таблицах ДСТУ 2858 (ГОСТ 6651).

2.8 Питание преобразователя и передача выходного нормированного сигнала постоянного тока 4...20 мА в нагрузку осуществляется по двухпроводной токовой петле.

2.9 В соответствии с ГОСТ 13384 преобразователи являются:

2.9.1 по зависимости изменения выходного сигнала от изменения измеряемой температуры - с линейной зависимостью;

2.9.2 по связи между входными и выходными цепями - с гальванической связью;

2.9.3 по наличию регулировки начала и конца поддиапазона измерения - без регулировки;

2.9.4 по типу применяемых первичных преобразователей - термопреобразователи сопротивления по ДСТУ 2858 (ГОСТ 6651);

2.9.5 по числу измеряемых каналов - одноканальными.

2.10 В соответствии с ГОСТ 12997 преобразователи являются:

2.10.1 предназначенными для информационной связи с другими изделиями;

2.10.2 по виду энергии носителя сигналов - электрические;

2.10.3 по метрологическим свойствам - средства измерения;

2.10.4 преобразователи одной и той же модификации и исполнения являются взаимозаменяемыми;

2.10.5 по требованиям к входным и выходным сигналам - входные сигналы соответствуют ДСТУ 2858 (ГОСТ 6651), выходные сигналы соответствуют ГОСТ 26.011.

2.11 Преобразователи, как средства измерений, изготавливаются в соответствии с требованиями ГОСТ 22261.

2.11.1 Номинальная функция преобразования определяется по формуле 2.1. Значение температуры  $T$ , измеренное термопреобразователем сопротивления, рассчитывается исходя из значения выходного сигнала  $Y$  преобразователя по формуле 2.2.

$$Y = \frac{Y_{\max} - Y_{\min}}{T_{\max} - T_{\min}} \times (T - T_{\min}) + Y_{\min} \quad (2.1)$$

$$T = \frac{Y - Y_{\min}}{Y_{\max} - Y_{\min}} \times (T_{\max} - T_{\min}) + T_{\min} \quad (2.2)$$

где  $T_{\min}$ ,  $T_{\max}$  - соответственно минимальное и максимальное значения диапазона измеряемых температур;

$Y_{\min}$ ,  $Y_{\max}$  - соответственно минимальное и максимальное значения диапазона выходного сигнала ( $Y_{\min} = 4 \text{ мА} = 0,004 \text{ А}$ ,  $Y_{\max} = 20 \text{ мА} = 0,02 \text{ А}$ );

$T$  - значение измеряемой температуры;

$Y$  - значение выходного сигнала, мА.

### 3. СОСТАВ И КОМПЛЕКТНОСТЬ ИЗДЕЛИЯ

Обозначение	Наименование	Кол-во	Примечание
МЕ.003421.101-93	Преобразователь термосопротивления 03500101 RTC.859.Pt100.0N100P		
МЕ.003421.101-93ПС	Преобразователь термосопротивления RTC.859.Pt100.0N100P. Паспорт	1	1 экз. на партию до 25 шт.

### 4. УСТРОЙСТВО И РАБОТА ИЗДЕЛИЯ

4.1 Преобразователь осуществляет измерение сопротивления термометра сопротивления (термопреобразователя сопротивлений) и формирование выходного нормированного сигнала 4...20 мА.

4.2 Значения сопротивления термометра сопротивлений зависит от его номинальной статической характеристики и измеряемой температуры. Эти значения определены в ДСТУ 2858 (ГОСТ 6651).

4.3 Источник тока преобразователя RTC осуществляет питание чувствительного элемента термометра сопротивлений, входной инструментальный усилитель производит усиление входного сигнала, который поступает в каскад формирования выходного сигнала.

4.4 Цифро-аналоговые преобразователи формируют сигналы смещения входного усилителя для коррекции нелинейности НСХ в измеряемом температурном диапазоне.

4.5 Значения диапазона температур, коэффициенты НСХ термопреобразователя, калибровочные коэффициенты хранятся в энергонезависимой памяти преобразователя. Преобразователь запрограммирован и откалиброван на предприятии-изготовителе.

4.6 Преобразователь подключается к источнику питания и сопротивлению нагрузки по двухпроводной схеме. Полярность подключения источника питания - любая. Схема подключения представлена на рисунке 4.1. В таблице 4.1 представлено описание контактов преобразователя.

4.7 Конструктивно, преобразователь собран в компактном клеммном корпусе шириной 6мм и предназначен для установки на монтажную DIN-рейку. Габаритные размеры преобразователя и схема расположения клемм в корпусе представлены в Приложении 1.

4.8 Применение штекерных соединительных мостиков позволяет объединить цепь питания «U<sub>p</sub>» группы ряда преобразователей. Применение маркировочных шильдиков с маркировкой от 1 до 100 или без маркировки позволяет промаркировать преобразователи как элементы электрооборудования.

4.9 Для защиты от случайных механических воздействий при монтаже элементы печатной платы преобразователя покрыты эпоксидным компаундом.

Таблица 4.1 - Контакты преобразователя термосопротивлений

Наимен.	Описание
W1	Провод 1 термопреобразователя сопротивлений
W2	Провод 2 термопреобразователя сопротивлений
RW2	Возвратный провод 2 термопреобразователя сопротивлений
U <sub>p</sub>	Цепь напряжение питания преобразователя
R <sub>n</sub>	Цепь сопротивления нагрузки

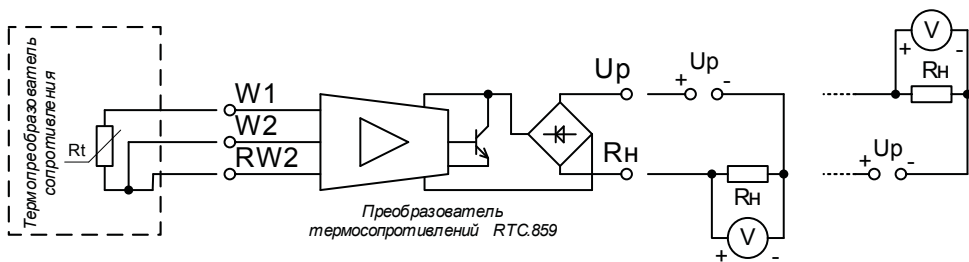


Рис. 4.1 Схема подключения преобразователя термосопротивлений

## 5. МАРКИРОВКА

5.1 На корпусе преобразователя нанесена маркировка, соответствующая требованиям ГОСТ 26828.

5.2 Маркировочные надписи, в соответствии с 2.7 ГОСТ 26828, выполнены буквами русского и латинского алфавита, арабскими цифрами. Маркировка обеспечивает сохранность и чёткость изображения в течение всего срока службы преобразователя при соблюдении условий хранения и эксплуатации.

5.2 Маркировка имеет следующие знаки и надписи:

5.2.1 обозначение преобразователя;

5.2.2 номинальную статическую характеристику НСХ и диапазон измеряемых температур, на который настроен преобразователь;

5.2.3 диапазон изменения выходного сигнала и диапазон напряжений питания;

5.2.4 функциональная схема преобразователя;

5.2.5 наименования клемм.

5.3 На плате преобразователя в виде накладного элемента на самоклеющейся основе нанесен серийный номер преобразователя.

## 6. ТАРА И УПАКОВКА

6.1 Упаковка преобразователей обеспечивает их сохранность при хранении и транспортировке. Преобразователи упаковываются в потребительскую и транспортную тару согласно ГОСТ 9181.

6.2 Преобразователи упаковываются в потребительскую тару – коробку из гофрированного картона. В качестве транспортной тары применяются ящики по ГОСТ 22852 из гофрированного картона по ГОСТ 7376.

6.3 Преобразователи в потребительской и транспортной таре, при необходимости, закрепляются амортизационными материалами, в качестве которых применяется гофрированный картон по ГОСТ 7376 или обрезки бумаги по ГОСТ 8273. В качестве влагопоглотителя в потребительской и транспортной таре применяется мелкопористый силикагель по ГОСТ 3956.

6.4 Паспорта на преобразователи и сопроводительные документы вложены по ГОСТ 9181 в транспортную тару. Картонные коробки и ящики из гофрированного картона оклеиваются лентой клеевой.

6.5 Преобразователи в транспортной таре выдерживают воздействие температуры от  $-40$  до  $+70^{\circ}\text{C}$  и относительную влажность до 95% при температуре  $35^{\circ}\text{C}$ .

6.6 Преобразователи в транспортной таре являются прочными к воздействию вибрации по группе N2 ГОСТ 12997 – места подверженные вибрации от работающих механизмов (железнодорожный и (или) автомобильный транспорт).

## **7. УКАЗАНИЯ МЕР БЕЗОПАСНОСТИ**

7.1 По способу защиты человека от поражения электрическим током преобразователи относятся к классу III по ГОСТ 12.2.007.0.

7.2 Конструкция, расположение клемм корпуса и защита элементов печатной платы эпоксидным компаундом выполнены с учётом удобства монтажа и безопасности наблюдения за преобразователями при выполнении установки и подключения, проведении осмотра, испытаний и обслуживания.

7.3 Подключение и замена внешних кабелей, монтаж и отсоединение преобразователей должно осуществляться при выключенном питании.

7.4 При эксплуатации преобразователей необходимо соблюдать требования ГОСТ 12.3.019, «Правила технической эксплуатации электроустановок потребителей» и «Правила техники безопасности при эксплуатации электроустановок потребителей», а также других документов, действующих в данной отрасли промышленности.

## **8. ПОРЯДОК УСТАНОВКИ И МОНТАЖ**

8.1 При получении преобразователей установить сохранность тары. В случае её повреждения следует обратиться с рекламацией к транспортной организации.

8.2 В зимнее время необходимо распаковывать коробки с преобразователями в отапливаемом помещении не менее чем через 12 ч. после внесения их в помещение.

8.3 Распаковать преобразователи и убедиться в том, что они укомплектованы в соответствии с разделом 3 «Состав и комплектность изделия» настоящего паспорта.

8.4 Установить преобразователи на DIN-рейку вплотную друг к другу. Последний преобразователь закрывается торцевой крышкой (крышка заказывается отдельно). Одиночный преобразователь применяется с торцевой крышкой.

8.5 Подключить входные сигнальные провода к клеммам W1, W2 и RW2. Подключить выходные сигнальные провода к клеммам Up и Rn. Полярность подключения выходных проводов – любая. Схема подключения преобразователя представлена на рис. 4.1.

8.6 Для подключения провода в пружинную клемму преобразователя необходимо отверткой 0,6x3,5мм отжать пружину клеммы, вставив отвертку в соответствующее окошко корпуса преобразователя. Затем, вставить провод в клемму и вытащить отвертку. Провод зажат в клемме.

8.7 Пружинные клеммы обеспечивают высококачественное, долговременное, надежное соединение, даже в самых жестких условиях эксплуатации.



8.7 Выбор и прокладка соединительных кабелей.

8.7.1 В качестве сигнального выходного кабеля, соединяющего преобразователь с нагрузкой (вторичными устройствами), можно использовать любой тип контрольного двухпроводного кабеля с многопроволочными (гибкими) медными проводами сечением 0,34...1,0 мм<sup>2</sup>.

8.7.2 Рекомендуется использовать следующие типы кабеля: 16002 2x0.5 мм<sup>2</sup> TRONIC-CY (пара многопроволочных проводов сечением по 0,5мм<sup>2</sup> в повив в экране, диаметр кабеля 5,4мм), 16026 2x0.75 мм<sup>2</sup> TRONIC-CY (провода сечением по 0,75мм<sup>2</sup>, диаметр кабеля 6,2мм), 16475 2x1.0 мм<sup>2</sup> TRONIC-CY (провода сечением по 1,0мм<sup>2</sup>, диаметр кабеля 6,5мм) производства HELUKABEL.

8.7.3 Прокладку кабеля выполнять согласно ПУЭ, на расстоянии не менее 0,5м от силовых кабелей с током более 5А. Длина сигнального кабеля не должна превышать 300м.

8.8 Условия работы преобразователей должны быть не хуже указанных в разделе 2 «Технические характеристики» настоящего паспорта.

## **9. ТЕХНИЧЕСКОЕ ОБСЛУЖИВАНИЕ**

9.1 К техническому обслуживанию допускаются лица, изучившие настоящий паспорт и прошедшие необходимый инструктаж. При техническом обслуживании необходимо руководствоваться настоящим паспортом преобразователя, нормативными документами, действующими в данной отрасли промышленности.

9.2 Техническое обслуживание преобразователей сводится к соблюдению правил монтажа и эксплуатации, изложенных в настоящем паспорте, проведению периодической проверки преобразователей, профилактическим осмотрам.

9.3 Профилактический осмотр включает в себя внешний осмотр и проверку условий эксплуатации.

9.4 Внешний осмотр включает в себя:

9.4.1 проверку отсутствия пыли и грязи на оболочке электрооборудования;

9.4.2 проверку отсутствия видимых механических корпуса преобразователя;

9.4.3 проверку наличия маркировки на корпусе преобразователя.

9.5 Проверка условий эксплуатации включает в себя проверку температуры окружающего воздуха и влажности.

9.6 Эксплуатация преобразователей с повреждениями запрещается.

## 10. МЕТОДИКА ПОВЕРКИ

10.1 Данный раздел устанавливает методику первичной и периодической поверки преобразователей термосопротивлений RTC.859.

10.2 Операции поверки.

10.2.1 При проведении поверки выполнять операции, указанные в таблице 10.1

Таблица 10.1 – Перечень операций поверки

Наименование операции	Пункт методики поверки	Проведение операции при поверке	
		первичной	периодической
1. Внешний осмотр	10.7.1	да	да
2. Определение зависимости выходного тока преобразователя от сопротивления соответствующего измеряемой температуре и НСХ термопреобразователя сопротивлений. Проверка пределов допускаемой основной погрешности	10.7.2	да	да

10.2.2 При отрицательных результатах одной из операций поверка прекращается, а преобразователь признается непригодным к применению.

10.3 Средства поверки.

10.3.1 При проведении поверки применять средства поверки, указанные в табл. 10.2

Таблица 10.2 – Перечень средств поверки

Пункт методики	Название рабочих эталонов, СИТ и вспомогательного оборудования средств поверки, метрологические (основные технические) характеристики
10.5.1	- барометр-анероид БАММ-1. Диапазон измерений: от 80 до 106 кПа (от 600 до 800 мм рт. ст.). Допускаемая погрешность: $\pm 0,2$ кПа ( $\pm 1,5$ мм рт.ст.); - аспирационный психрометр М-34. Диапазон измерения относительной влажности воздуха от 10 до 100% при температуре от +5 до +40°C; - лабораторный стеклянный ртутный термометр ТЛ-4. Диапазон измерения температуры от 0 до +55°C. Цена деления шкалы 0,1.
10.7.2	- магазин сопротивлений Р4831. Диапазон воспроизводимых сопротивлений от 0,01 до 10000 Ом. Класс точности 0,02; - образцовое сопротивление нагрузки 250 Ом $\pm 0,1\%$ - магазин сопротивлений Р33 (от 0,1 до 99999,9 Ом, класс точности 0,2); - источник питания Б5-71/2М или ЭП 3.5005.1.3. Диапазон выходного напряжения постоянного тока от 0 до +50В; - вольтметр универсальный В7-68 или В7-77. Пределы допускаемой основной погрешности при измерении напряжения постоянного тока $\pm 0,06\%$

10.3.2 При проведении поверки допускается использование других средств поверки, метрологические характеристики которых не хуже, чем у средств поверки, указанных в таблице 10.2

#### 10.4 Требования безопасности

10.4.1 При проведении поверки необходимо выполнять правила техники безопасности, представленные в ДНАОП 0.00-1.21-98 «Правила безопасной эксплуатации электроустановок потребителей».

10.4.2 Все приборы, которые питаются от сети 220В, должны быть надежно заземлены.

10.4.3 К работе допускаются лица, изучившие документацию на преобразователь, прошедшие необходимый инструктаж.

#### 10.5 Условия поверки

10.5.1 При проведении поверки должны соблюдаться следующие условия:

- температура окружающего воздуха в помещении от +18 до +26°С;
- относительная влажность воздуха от 20 до 80%;
- атмосферное давление от 730 до 770 мм. рт. ст.

#### 10.6 Подготовка к поверке

10.6.1 Подготовка к поверке образцовых, поверяемых и вспомогательных средств должна соответствовать нормативно-технической документации на них.

#### 10.7 Проведение поверки

##### 10.7.1 Внешний осмотр.

10.7.1.1 При внешнем осмотре должно быть установлено соответствие комплектности и маркировки преобразователя требованиям соответствующих разделов настоящего паспорта, а также целостность оболочки электрооборудования.

10.7.1.1.1 Установить наличие маркировки на корпусе преобразователя.

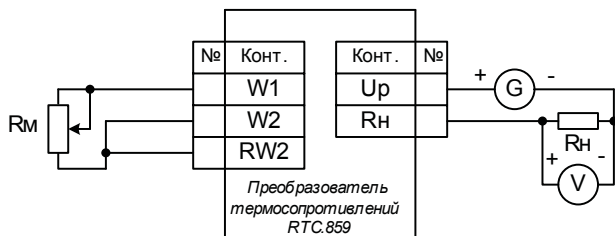
10.7.1.1.2 Плата преобразователя не должна иметь видимых механических повреждений, трещин в компаунде, которым залиты элементы платы.

10.7.1.2 Преобразователи с загрязненной поверхностью платы или клемм к поверке не допускаются.

10.7.1.3 Результат операции поверки считается положительным, если выполнены требования п.10.7.1.1 настоящей методики поверки. Результат операции поверки занести в протокол поверки, представленный в приложении 2.

10.7.2 Определение зависимости выходного тока преобразователя от сопротивления, соответствующего измеряемой температуре и НСХ термопреобразователя сопротивлений. Проверка пределов допускаемой основной приведенной погрешности.

10.7.2.1 Подключить преобразователь согласно схеме для проведения поверки представленной на рисунке 10.1. Магазин сопротивлений подключать по трехпроводной схеме (провода W2 и RW2 соединяются в клемме магазина сопротивлений).



$R_m$  - магазин сопротивлений,  $R_n$  - образцовое сопротивление нагрузки 250 Ом,  
 $V$  - вольтметр универсальный,  $G$  - источник питания

Рис. 10.1 Схема подключения преобразователя для проведения поверки

10.7.2.2 Источник питания должен иметь предварительно установленное выходное постоянное напряжение  $+24 \pm 1$ В.

10.7.2.3 Включить источник питания. Время выдержки, перед началом операции поверки преобразователя, должно быть не менее 15 мин.

10.7.2.4 Установить последовательно пять значений сопротивления магазина сопротивлений в соответствии со значениями  $R_m$  таблицы 10.3. Диапазон измеряемых температур преобразователя соответствует диапазону сопротивлений согласно НСХ по ДСТУ 2858 (ГОСТ 6651).

10.7.2.5 Фиксировать значения выходного сигнала  $Y$  как падение напряжения на образцовом сопротивлении нагрузки по показаниям вольтметра универсального  $U_{измR_n}$ . Результаты измерений занести в протокол поверки, представленный в приложении 2.

10.7.2.6 Номинальные значения падения напряжения выходного сигнала на образцовом сопротивлении нагрузки определяются по формуле 10.1.

$$U_{номR_n} = \left[ \frac{Y_{макс} - Y_{мин}}{T_{макс} - T_{мин}} \times (T_n - T_{мин}) + Y_{мин} \right] \times R_n \quad (10.1)$$

где  $U_{номR_n}$  - номинальное значение падения напряжения выходного сигнала на образцовом сопротивлении нагрузки  $R_n$ ;

$R_n$  - образцовое сопротивление нагрузки 250 Ом;

$T_{мин}$ ,  $T_{макс}$  - соответственно минимальное и максимальное значения диапазона измеряемых температур;

$Y_{мин}$ ,  $Y_{макс}$  - соответственно минимальное и максимальное значения диапазона выходного сигнала ( $Y_{мин} = 4 \text{ мА} = 0,004 \text{ А}$ ,  $Y_{макс} = 20 \text{ мА} = 0,02 \text{ А}$ );

$T_n$  - значение температуры в одной из пяти точек диапазона измеряемых температур.

10.7.2.7 Допускаемая основная приведенная к выходному диапазону преобразования погрешность определяются по формуле 10.2.

$$\gamma = \frac{U_{\text{изм}R_n} - U_{\text{ном}R_n}}{(Y_{\text{макс}} - Y_{\text{мин}}) \times R_n} \times 100\% \quad (10.2)$$

где  $U_{\text{изм}R_n}$  - измеренное значение выходного сигнала на  $R_n$ ;

$U_{\text{ном}R_n}$  – номинальное значение падения выходного сигнала на  $R_n$ .

10.7.2.8 Рассчитать значение допускаемой основной приведенной к выходному диапазону преобразования погрешности  $\gamma$  для каждого из пяти значений  $R_m$  магазина сопротивлений. Результаты расчетов занести в протокол поверки приложения 2.

10.7.2.9 Расчетные значения падения напряжения выходного сигнала на образцовом сопротивлении нагрузки, полученные по формуле 10.1, с учетом допусков основной приведенной к выходному диапазону преобразования погрешности  $\gamma$ , для каждого из пяти значений  $R_m$  магазина сопротивлений занесены в таблицу 10.3.

10.7.2.10 Результат операции поверки считается положительным, если измеренные значения выходного сигнала  $Y$  как падение напряжения  $U_{\text{изм}R_n}$  на образцовом сопротивлении нагрузки находятся в пределах от  $U_{\text{мин}R_n}$  до  $U_{\text{макс}R_n}$  для каждого из пяти значений  $R_m$  магазина сопротивлений согласно значений таблицы 10.3. А расчетное значение допускаемой основной приведенной погрешности  $\gamma$  находится в пределах  $\pm 0,25\%$ .

Таблица 10.3 - Значения выходного сигнала для поверяемых значений диапазона измеряемых температур с учетом допусков основной приведенной погрешности

Значение температуры $T_n$ в точке поверки, °С	Значение магазина сопротивлений $R_m$ , Ом	Номинальное значение выходного сигнала $Y$ , мА	Выходной сигнал $Y$ на сопр. $R_n=250$ Ом		
			Мин. значение $U_{\text{мин}R_n}$ , В	Номинал. значение $U_{\text{ном}R_n}$ , В	Макс. значение $U_{\text{макс}R_n}$ , В
0	100,00	4,000	0,990	1,000	1,010
25	109,73	8,000	1,990	2,000	2,010
50	119,40	12,000	2,990	3,000	3,010
75	128,99	16,000	3,990	4,000	4,010
100	138,51	20,000	4,990	5,000	5,010

## 10.8 Оформление результатов поверки

10.8.1 Положительным считают результат поверки, если все операции поверки имеют положительный результат.

10.8.2 При положительном результате поверки оформляется свидетельство о поверке в установленной форме.

10.8.3 При отрицательном результате поверки выдается справка о непригодности средства измерительной техники к применению в установленной форме.

## **11. СРОК СЛУЖБЫ, ХРАНЕНИЕ, ТРАНСПОРТИРОВАНИЕ**

11.1 Преобразователи не являются восстанавливаемыми, ремонтируемыми изделиями.

11.2 Срок службы преобразователей: 8 лет.

11.3 Преобразователи могут храниться как в транспортной, так и в потребительской таре в соответствии с условиями хранения 4 по ГОСТ 15150. Хранение без упаковки не допускается.

11.4 Расположение преобразователей в хранилищах по ГОСТ 12997 должно обеспечивать их свободное перемещение и доступ к ним. Преобразователи следует хранить на стеллажах. Расстояние между стенами, полом хранилища и преобразователями должно быть не менее 100 мм. Расстояние между отопительными устройствами хранилища и преобразователями должно быть не менее 0,5м.

11.5 Транспортирование преобразователей в транспортной таре может проводиться всеми видами транспорта в крытых транспортных средствах, самолётами – в герметизированных отапливаемых отсеках. Условия транспортирования должны быть не хуже условий 5 по ГОСТ 15150.

11.6 Размещение и крепление в транспортных средствах упакованных преобразователей по ГОСТ 12997 должно обеспечивать их устойчивое положение, исключать возможность ударов друг о друга, а также о стенки транспортных средств.

11.7 Во время погрузочно-разгрузочных работ преобразователи в транспортной таре не должны подвергаться резким ударам и воздействию атмосферных осадков.

11.8 Преобразователи следует распаковывать по ГОСТ 12997 в закрытых вентилируемых помещениях при температуре окружающего воздуха от +5 до +40°С и относительной влажности до 80%.

## **12. ГАРАНТИЙНЫЕ ОБЯЗАТЕЛЬСТВА**

12.1 Предприятие-изготовитель гарантирует по ГОСТ 12997 соответствие преобразователей требованиям настоящего паспорта при соблюдении условий эксплуатации, хранения и транспортирования.

12.2 Гарантийный срок эксплуатации преобразователей – 18 месяцев от даты реализации, но не более 24 месяца с момента изготовления.

12.3 Ремонтные работы, гарантийное и послегарантийное обслуживание выполняет компания «Маранта Электро», тел. (044) 228-86-81, mail: info@maranta-electro.com.ua web: www.maranta.com.ua

### 13. СВИДЕТЕЛЬСТВО О ПРИЕМКЕ

13.1 Преобразователь термосопротивлений 03500101 RTC.859.Pt100.0N100P

в количестве \_\_\_\_\_ шт. серийный номер \_\_\_\_\_

изготовлен в соответствии с конструкторской документацией, соответствует техническим характеристикам, принят и признан годным к эксплуатации.

М.П.

Дата изготовления \_\_\_\_\_

Представитель ОТК \_\_\_\_\_  
(подпись)

Расшифровка подписи: \_\_\_\_\_  
(ФИО)

ПРИЛОЖЕНИЕ 1  
Габаритные размеры преобразователя RTC.859

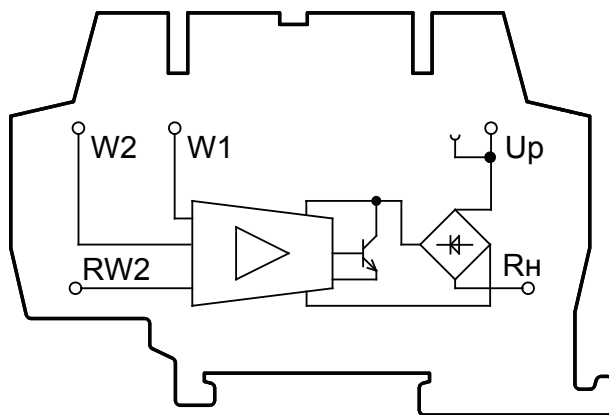
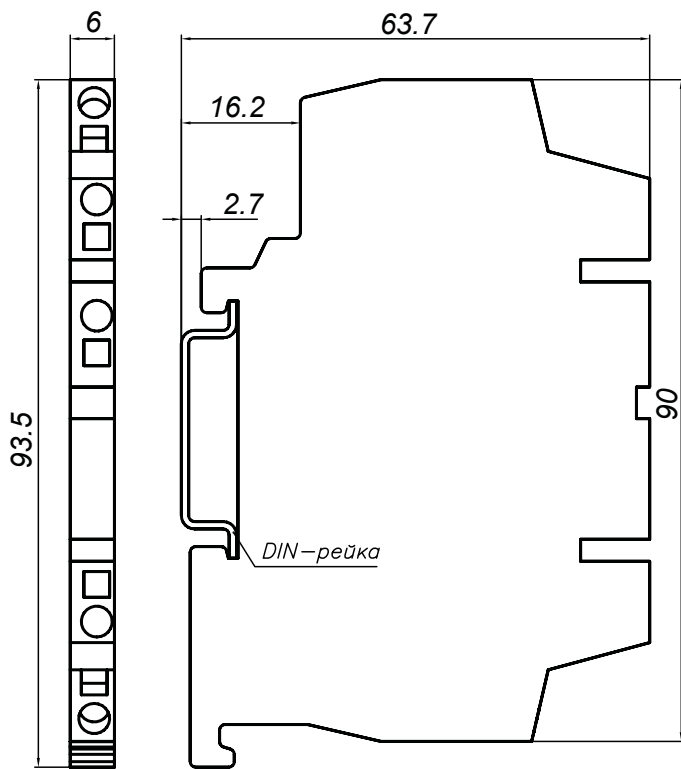


Схема расположения клемм в корпусе преобразователя



**ПРИЛОЖЕНИЕ 2**  
**Форма протокола поверки**

Название предприятия _____ Адрес _____	
ПРОТОКОЛ № _____ от _____ 20 ____ г. поверки средства измерительной техники	Страница: 1/1

1. Общие сведения

№	СИТ поверяемое	Рабочие эталоны, СИТ, применяемые во время проведения поверки
1.	Название	
2.	Тип	
3.	Заводской номер	
4.	Производитель	
5.	Статус	

Условия проведения поверки: температура \_\_\_\_ °С; давление \_\_\_\_кПа; влажность \_\_\_\_%

Место проведения поверки: \_\_\_\_\_

2. Результаты поверки

2.1 Внешний осмотр: \_\_\_\_\_

2.2 Определение зависимости выходного тока преобразователя от сопротивления соответствующего измеряемой температуре и НСХ термопреобразователя сопротивлений. Контроль пределов допускаемой основной погрешности

Значение температуры $T_n$ в точке поверки, °С					
Значение магазина сопротивлений $R_m$ , Ом					
Номинальное значение выходного сигнала $Y$ , мА					
Номинальное значение выходного сигнала на сопротивлении нагрузки $U_{номRN}$ , В					
Измеренное значение выходного сигнала на сопротивлении нагрузки $U_{измRN}$ , В					
Расчетное значение допускаемой основной приведенной к выходному диапазону преобразования погрешности $\gamma$ , %					

Пределы допускаемой основной приведенной к выходному диапазону преобразования погрешности  $\gamma \pm 0,25 \%$

3. Вывод \_\_\_\_\_

Поверку проводил \_\_\_\_\_  
(должность)
(подпись)
(ФИО)

### ПРИЛОЖЕНИЕ 3

#### Номенклатура преобразователей термосопротивлений RTC.859

Таблица П 3.1 - Номенклатура преобразователей термосопротивлений RTC.859

Номер для заказа	Обозначение изделия	НСХ W <sub>100</sub>	Диапазон температур, °С
03151500	RTC.859.50M.50N50P	50M 1,428	-50...+50
03151101	RTC.859.50M.50N100P	50M 1,428	-50...+100
03151151	RTC.859.50M.50N150P	50M 1,428	-50...+150
03151181	RTC.859.50M.50N180P	50M 1,428	-50...+180
03121500	RTC.859.50M.20N50P	50M 1,428	-20...+50
03121101	RTC.859.50M.20N100P	50M 1,428	-20...+100
03100500	RTC.859.50M.0N50P	50M 1,428	0...+50
03100101	RTC.859.50M.0N100P	50M 1,428	0...+100
03100121	RTC.859.50M.0N125P	50M 1,428	0...+125
03100151	RTC.859.50M.0N150P	50M 1,428	0...+150
03100181	RTC.859.50M.0N180P	50M 1,428	0...+180
03251500	RTC.859.100M.50N50P	100M 1,428	-50...+50
03251101	RTC.859.100M.50N100P	100M 1,428	-50...+100
03251151	RTC.859.100M.50N150P	100M 1,428	-50...+150
03251181	RTC.859.100M.50N180P	100M 1,428	-50...+180
03221500	RTC.859.100M.20N50P	100M 1,428	-20...+50
03221101	RTC.859.100M.20N100P	100M 1,428	-20...+100
03200500	RTC.859.100M.0N50P	100M 1,428	0...+50
03200101	RTC.859.100M.0N100P	100M 1,428	0...+100
03200121	RTC.859.100M.0N125P	100M 1,428	0...+125
03200151	RTC.859.100M.0N150P	100M 1,428	0...+150
03200181	RTC.859.100M.0N180P	100M 1,428	0...+180
03522500	RTC.859.Pt100.200N50P	Pt100 1,385	-200...+50
03511101	RTC.859.Pt100.100N100P	Pt100 1,385	-100...+100
03551500	RTC.859.Pt100.50N50P	Pt100 1,385	-50...+50
03551101	RTC.859.Pt100.50N100P	Pt100 1,385	-50...+100
03551151	RTC.859.Pt100.50N150P	Pt100 1,385	-50...+150
03551181	RTC.859.Pt100.50N180P	Pt100 1,385	-50...+180
03551201	RTC.859.Pt100.50N200P	Pt100 1,385	-50...+200
03551351	RTC.859.Pt100.50N350P	Pt100 1,385	-50...+350
03521500	RTC.859.Pt100.20N50P	Pt100 1,385	-20...+50
03521101	RTC.859.Pt100.20N100P	Pt100 1,385	-20...+100
03521201	RTC.859.Pt100.20N200P	Pt100 1,385	-20...+200
03500500	RTC.859.Pt100.0N50P	Pt100 1,385	0...+50
03500101	RTC.859.Pt100.0N100P	Pt100 1,385	0...+100
03500121	RTC.859.Pt100.0N125P	Pt100 1,385	0...+125

Номер для заказа	Обозначение изделия	НСХ W <sub>100</sub>	Диапазон температур, °С
03500151	RTC.859.Pt100.0N150P	Pt100 1,385	0...+150
03500181	RTC.859.Pt100.0N180P	Pt100 1,385	0...+180
03500201	RTC.859.Pt100.0N200P	Pt100 1,385	0...+200
03500251	RTC.859.Pt100.0N250P	Pt100 1,385	0...+250
03500301	RTC.859.Pt100.0N300P	Pt100 1,385	0...+300
03500351	RTC.859.Pt100.0N350P	Pt100 1,385	0...+350
03500401	RTC.859.Pt100.0N400P	Pt100 1,385	0...+400
03500501	RTC.859.Pt100.0N500P	Pt100 1,385	0...+500
03500601	RTC.859.Pt100.0N600P	Pt100 1,385	0...+600
03322500	RTC.859.50П.200N50P	50П 1,391	-200...+50
03311101	RTC.859.50П.100N100P	50П 1,391	-100...+100
03351500	RTC.859.50П.50N50P	50П 1,391	-50...+50
03351101	RTC.859.50П.50N100P	50П 1,391	-50...+100
03351151	RTC.859.50П.50N150P	50П 1,391	-50...+150
03351181	RTC.859.50П.50N180P	50П 1,391	-50...+180
03351201	RTC.859.50П.50N200P	50П 1,391	-50...+200
03351351	RTC.859.50П.50N350P	50П 1,391	-50...+350
03321500	RTC.859.50П.20N50P	50П 1,391	-20...+50
03321101	RTC.859.50П.20N100P	50П 1,391	-20...+100
03321201	RTC.859.50П.20N200P	50П 1,391	-20...+200
03300500	RTC.859.50П.0N50P	50П 1,391	0...+50
03300101	RTC.859.50П.0N100P	50П 1,391	0...+100
03300121	RTC.859.50П.0N125P	50П 1,391	0...+125
03300151	RTC.859.50П.0N150P	50П 1,391	0...+150
03300181	RTC.859.50П.0N180P	50П 1,391	0...+180
03300201	RTC.859.50П.0N200P	50П 1,391	0...+200
03300251	RTC.859.50П.0N250P	50П 1,391	0...+250
03300301	RTC.859.50П.0N300P	50П 1,391	0...+300
03300351	RTC.859.50П.0N350P	50П 1,391	0...+350
03300401	RTC.859.50П.0N400P	50П 1,391	0...+400
03300501	RTC.859.50П.0N500P	50П 1,391	0...+500
03300601	RTC.859.50П.0N600P	50П 1,391	0...+600
03422500	RTC.859.100П.200N50P	100П 1,391	-200...+50
03411101	RTC.859.100П.100N100P	100П 1,391	-100...+100
03451500	RTC.859.100П.50N50P	100П 1,391	-50...+50
03451101	RTC.859.100П.50N100P	100П 1,391	-50...+100
03451151	RTC.859.100П.50N150P	100П 1,391	-50...+150
03451181	RTC.859.100П.50N180P	100П 1,391	-50...+180

## Продолжение таблицы П 3.1

Номер для заказа	Обозначение изделия	НСХ W <sub>100</sub>	Диапазон температур, °С
03451201	RTC.859.100П.50N200P	100П 1,391	-50...+200
03451351	RTC.859.100П.50N350P	100П 1,391	-50...+350
03421500	RTC.859.100П.20N50P	100П 1,391	-20...+50
03421101	RTC.859.100П.20N100P	100П 1,391	-20...+100
03421201	RTC.859.100П.20N200P	100П 1,391	-20...+200
03400500	RTC.859.100П.0N50P	100П 1,391	0...+50
03400101	RTC.859.100П.0N100P	100П 1,391	0...+100
03400121	RTC.859.100П.0N125P	100П 1,391	0...+125
03400151	RTC.859.100П.0N150P	100П 1,391	0...+150
03400181	RTC.859.100П.0N180P	100П 1,391	0...+180
03400201	RTC.859.100П.0N200P	100П 1,391	0...+200
03400251	RTC.859.100П.0N250P	100П 1,391	0...+250
03400301	RTC.859.100П.0N300P	100П 1,391	0...+300
03400351	RTC.859.100П.0N350P	100П 1,391	0...+350
03400401	RTC.859.100П.0N400P	100П 1,391	0...+400
03400501	RTC.859.100П.0N500P	100П 1,391	0...+500
03400601	RTC.859.100П.0N600P	100П 1,391	0...+600